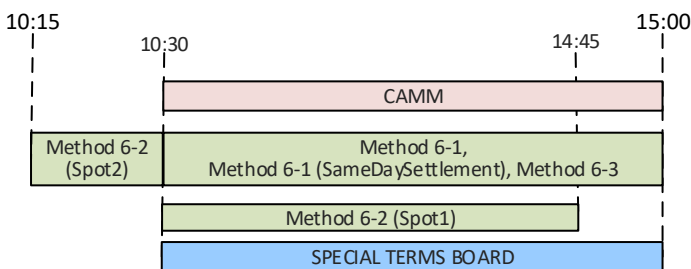


**Κύρια Αγορά**  
(Κωδ. αγοράς: M / Venue ID: XATH)  
Τιμή Κλεισίματος: Δημ. στο κλείσιμο  
Όρια Διακύμανσης: ±30% / 10%  
Στατικό όριο: ±10% / 15% / -  
Δυναμικό όριο: ±3% / -  
Σημαντική Απόκλιση Δημ.: ±30%  
Σημαντικός Όγκος Δημ.: 30%  
Χρόνος Προσυν. AMEM: 2min  
Χρόνος Επέκτασης AMEM: 1min  
Περίοδος Τυχαίου Χρόνου: 1 min

**Main Market**  
(Market ID: M / Venue ID: XATH)  
Closing Price: Closing auction  
Price Fluctuation Limits: ±30%/10%  
Static Price Range: ±10%/15% / -  
Dynamic Price Range: ±3% / -  
Price Tolerance Rule: ±30%  
Volume Min Rule: 30%  
Vol. Int Pre Call: 2min  
Vol. Int Extension: 1min  
RTP: 1min

Κύρια Αγορά / Main Market

Συναλ. Δραστ. / Liquidity Class	Ειδική Διαπραγμάτευση / Market Making	Τιμή / Price	Όρια Διακύμανσης / Fluctuation limits	AMEM / Volatility Interrupters		Αλγόριθμος Κλεισίματος / Closing algorithm	
				Στατικό / Static	Δυναμικό / Dynamic	Κύριος / Main	Εναλλακτικός / Alternative
Υψηλή - High	Ναι / Yes	≥ 0,05	± 30%	10%	3%	Δημοπρασία / Auction	ΣΜΟ των τελευταίων 30' της συνεδρίασης / VWAP of last 30' of trading session
	Όχι / No	< 0,05		10%	3%		
	Ναι / Yes			15%	-		
	Όχι / No			15%	-		
Μέση - Middle	Ναι / Yes	≥ 0,05	± 30%	10%	3%	Δημοπρασία / Auction	ΣΜΟ των τελευταίων 30' της συνεδρίασης / VWAP of last 30' of trading session
	Όχι / No	< 0,05		10%	3%		
	Ναι / Yes			15%	-		
	Όχι / No			15%	-		
Χαμηλή - Low	Ναι / Yes	≥ 0,05	± 30%	10%	3%	Δημοπρασία λαμβάνοντας υπόψη τη σημαντική αξία συναλλαγών / Auction and Significant auction value	ΣΜΟ ποσοστιαία καθορισμένου αριθμού τελευταίων πράξεων με βάση την αξία συναλλαγών / Weighted average of a percentage of last trades, based on the transaction value
	Όχι / No	< 0,05	± 10%	-	3%		
	Ναι / Yes		± 30%	15%	-		
	Όχι / No		± 10%	-	-		

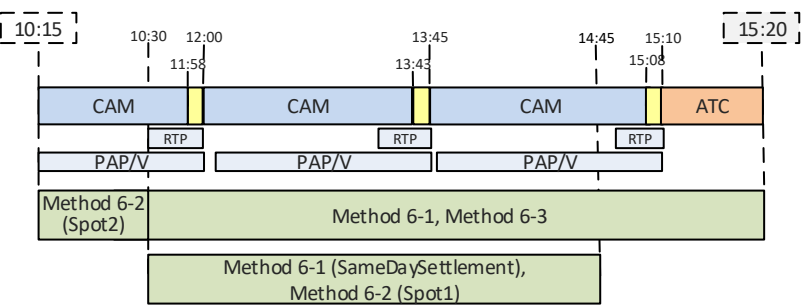


**Ομολόγων**  
(Κωδ. αγοράς: O / Venue ID: XATH)  
Τιμή Κλεισίματος: ΜΣΟ τελευταίων 30'  
Όρια Διακύμανσης: Απεριόριστα  
Στατικό όριο: ±10%  
Δυναμικό όριο: ±3%  
Σημαντική Απόκλιση Δημ.: ±30%  
Σημαντικός Όγκος Δημ.: 30%  
Χρόνος Προσυν. AMEM: 2min  
Χρόνος Επέκτασης AMEM: 1min  
Περίοδος Τυχαίου Χρόνου: 1min

**Bonds**  
(Market ID: O / Venue ID: XATH)  
Closing Price: VWAP of last 30' trades  
Price Fluctuation Limits: Unlimited  
Static Price Range: ±10%  
Dynamic Price Range: ±3%  
Price Tolerance Rule: ±30%  
Volume Min Rule: 30%  
Vol. Int Pre Call: 2min  
Vol. Int Extension: 1min  
RTP: 1min

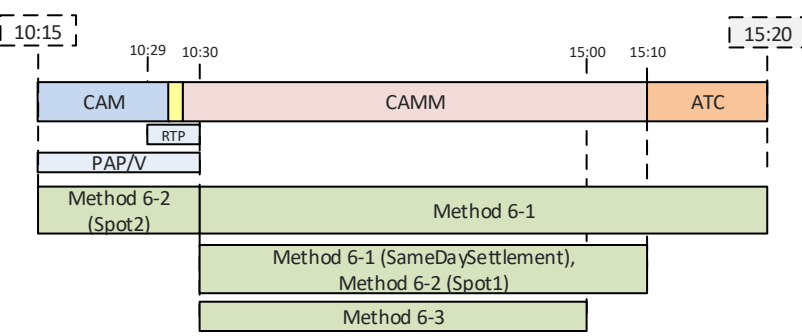
Αγορά Ομολόγων / Bonds Market

Ειδική Διαπραγμάτευση / Market Making	Όρια Διακύμανσης / Fluctuation limits	AMEM / Volatility Interrupters		Αλγόριθμος Κλεισίματος / Closing algorithm	
		Στατικό / Static	Δυναμικό / Dynamic	Κύριος / Main	Εναλλακτικός / Alternative
Ναι / Yes	Απεριόριστα / Unlimited	10%	3%	ΣΜΟ των τελευταίων 30' της συνεδρίασης / VWAP of last 30' of trading session	ΣΜΟ των τελευταίων 60' της συνεδρίασης / VWAP of last 60' of trading session



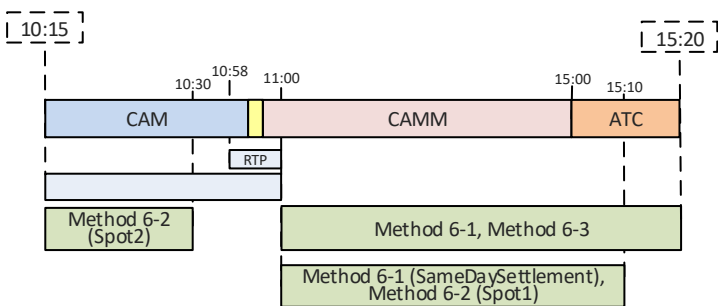
**Επιτήρησης** (Κωδ. αγοράς: C / Venue ID: XATH)  
Τιμή Κλεισίματος: ΣΜΟ ποσοστιαία καθορισμένου αριθμού τελευταίων πράξεων με βάση την αξία συναλλαγών  
Όρια Διακύμανσης: ±20%

**Surveillance** (Market ID: C / Venue ID: XATH)  
Closing Price: Significant percent of trades  
Price Fluctuation Limits: ±20%



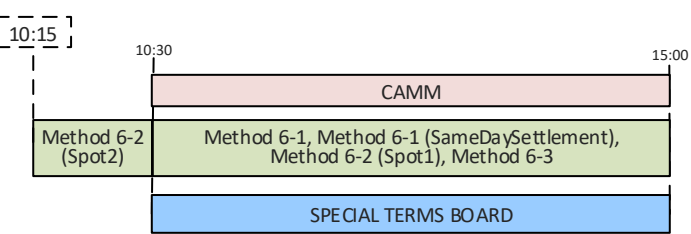
**ΔΑΚ** (Κωδ. αγοράς: T / Venue ID: XATH)  
Τιμή Κλεισίματος: Τελευταία πράξη  
Όρια εισαγωγής εντολών: ±30%

**ETF** (Market ID: T / Venue ID: XATH)  
Closing Price: Last trade price  
Price Fluctuation Limits: ±30%



**Εναλλακτική** (Κωδ. αγοράς: F / Venue ID: ENAX)  
Τιμή Κλεισίματος: 30% των τελευταίων συναλλαγών  
Όρια Διακύμανσης: ±10% διευρυμένα σε ±20%

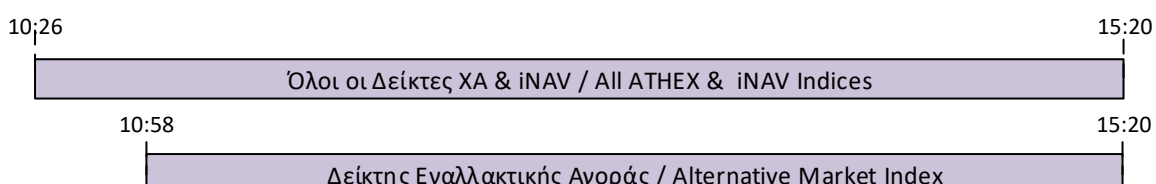
**Alternative** (Market ID: F / Venue ID: ENAX)  
Closing Price: 30% of last trades  
Price Fluctuation Limits: ±10% adjusted to ±20%



**Εναλλακτική Ομολόγων** (Κωδ. αγοράς: G / Venue ID: ENAX)  
Τιμή Κλεισίματος: Σταθμισμένη τιμή των τελευταίων 30'  
Όρια Διακύμανσης: Απεριόριστα  
Στατικό όριο: ±10%  
Δυναμικό όριο: ±3%  
Σημαντική Απόκλιση Δημ.: ±30%  
Σημαντικός Όγκος Δημ.: 30%  
Χρόνος Προσυν. AMEM: 2min  
Χρόνος Επέκτασης AMEM: 1min  
Περίοδος Τυχαίου Χρόνου: 1min

**Alternative Bonds** (Market ID: G / Venue ID: ENAX)  
Closing Price: Weighted average of the last 30' trades  
Price Fluctuation Limits: Unlimited  
Static Price Range: ±10%  
Dynamic Price Range: ±3%  
Price Tolerance Rule: ±30%  
Volume Min Rule: 30%  
Vol. Int Pre Call: 2min  
Vol. Int Extension: 1min  
RTP: 1min

Χρονισμός Δεικτών ΧΑ / ATHEX Indices Schedule



- **CAM**: Call Auction Method / Μέθοδος Συγκέντρωσης Εντολών και Δημοπρασίας
- **CAMM**: At Continuous Automated Matching Method / Μέθοδος Συνεχόμενης Συνεδρίασης
- **ATC**: At The Closing / Μέθοδος Τυχαίου Κλεισίματος
- **RTP**: Random Time Period / Περίοδος Τυχαίου Χρόνου Δημοπρασίας
- **PAP/V**: Projected Auction Price/Volume / Υπολογιζόμενη Τιμή / Όγκος Δημοπρασίας