



ΟΜΙΛΟΣ ΕΠΙΧΕΙΡΗΣΕΩΝ

ΑΡ.Μ.Α.Ε. 2696/06/Β/86/15

Εξαμηνιαία Οικονομική έκθεση

της περιόδου 1^η Ιανουαρίου 2008 – 30^η Ιουνίου 2008

Βάσει των Διεθνών Προτύπων Χρηματοοικονομικής Πληροφόρησης
και το άρθρο 5 του Ν. 3556/2007

ΠΕΡΙΕΧΟΜΕΝΑ

A. Δήλωση μελών Διοικητικού συμβουλίου	3
B. Εξαμηνιαία έκθεση του Διοικητικού Συμβουλίου	4
Γ. Έκθεση επισκόπησης ενδιάμεσης οικονομικής πληροφόρησης	11
Δ. Ενδιάμεσες ενοποιημένες και εταιρικές Οικονομικές Καταστάσεις της περιόδου από 1η Ιανουαρίου έως 30η Ιουνίου 2008	13
1. Ενδιάμεσος Ισολογισμός.....	14
2. Ενδιάμεση Κατάσταση λογαριασμού αποτελεσμάτων.....	15
2.1 Ενοποιημένη Κατάσταση λογαριασμού αποτελεσμάτων	15
2.2 Κατάσταση λογαριασμού αποτελεσμάτων μητρικής εταιρείας	16
3 Ενδιάμεση κατάσταση μεταβολής Ιδίων Κεφαλαίων	17
3.1. Ενδιάμεση Ενοποιημένη κατάσταση μεταβολών ιδίων κεφαλαίων	17
3.2 Ενδιάμεση Κατάσταση μεταβολών ιδίων κεφαλαίων Μητρικής Εταιρείας	18
4. Ενδιάμεση Κατάσταση ταμειακών ροών.....	19
5. Πληροφόρηση κατά τομέα	20
6. Πρόσθετες πληροφορίες και επεξηγήσεις.....	22
6.1 Γενικές Πληροφορίες για την εταιρεία και τον Όμιλο.....	22
6.2 Αντικείμενο Δραστηριοτήτων	23
6.3 Πλαίσιο κατάρτισης οικονομικών καταστάσεων.....	23
6.4 Εποχικότητα.....	24
6.5 Δομή του Ομίλου.....	24
6.6 Επενδύσεις σε συγγενείς επιχειρήσεις.....	26
6.7 Χρηματοοικονομικά στοιχεία διαθέσιμα προς πώληση	27
6.8 Απαιτήσεις από κατασκευαστικά συμβόλαια	27
6.9 Διακοπτόμενες δραστηριότητες	28
6.10 Προβλέψεις.....	29
6.11 Λοιπά χρηματοοικονομικά αποτελέσματα.....	30
6.12 Κέρδη / (Ζημίες) ανά μετοχή.....	31
6.13 Εμπράγματα βάρη και ενέχυρα	31
6.14 Δεσμεύσεις.....	31
6.15 Ενδεχόμενες απαιτήσεις - υποχρεώσεις.....	32
6.16 Αριθμός απασχολούμενου προσωπικού.....	33
6.16 Συναλλαγές με συνδεδεμένα μέρη.....	34
6.17 Γεγονότα μετά την ημερομηνία του ισολογισμού.....	40
E. Στοιχεία και πληροφορίες περιόδου από 1 ^η Ιανουαρίου 2008 έως 30 ^η Ιουνίου 2008.....	41

Α. Δήλωση μελών Διοικητικού Συμβουλίου (σύμφωνα με το άρθρο 5 παρ.2 του Ν.3556/2007)

Οι κάτωθι υπογράφοντες: Μιχαήλ Κανταρτόπουλος – Πρόεδρος του Διοικητικού Συμβουλίου
Νικόλαος Τόλης – Αντιπρόεδρος και Διευθύνων Σύμβουλος
Θεμιστοκλής Τσοκάς – Μέλος

υπό την άνω ιδιότητα τους, ειδικώς προς τούτο ορισθέντες από το Διοικητικό Συμβούλιο, δηλώνουν βάσει του άρθρου 5 παρ.2 του Ν.3556/2007, ότι:

- οι εξαμηνιαίες οικονομικές καταστάσεις για την περίοδο 01.01.2008-30.06.2008 , οι οποίες καταρτίστηκαν σύμφωνα με τα ισχύοντα λογιστικά πρότυπα, απεικονίζουν κατά τρόπο αληθή τα στοιχεία του Ενεργητικού και του Παθητικού, την Καθαρή θέση και τα αποτελέσματα χρήσεως της Εταιρείας καθώς και των εταιρειών που περιλαμβάνονται στην ενοποίηση εκλαμβανομένων ως σύνολο, σύμφωνα με τα οριζόμενα στις παραγράφους 3 έως 5 του άρθρου 5 του Ν. 3556/2007.
- η εξαμηνιαία έκθεση του Διοικητικού Συμβουλίου απεικονίζει κατά τρόπο αληθή τις πληροφορίες που απαιτούνται βάσει της παραγράφου 6 του άρθρου 5 του Ν.3556/2007.
- οι συνημμένες ενδιάμεσες Οικονομικές Καταστάσεις του Ομίλου και της εταιρείας είναι εκείνες που εγκρίθηκαν από το Διοικητικό Συμβούλιο της «**ΔΙΕΚΑΤ.-ΑΝΩΝΥΜΟΣ ΕΤΑΙΡΕΙΑ ΚΑΤΑΣΚΕΥΩΝ ΤΕΧΝΙΚΩΝ ΕΡΓΩΝ – ΕΜΠΟΡΙΚΩΝ -ΒΙΟΜΗΧΑΝΙΚΩΝ ΚΑΙ ΝΑΥΤΙΛΙΑΚΩΝ ΕΠΙΧΕΙΡΗΣΕΩΝ**» την 27/08/2008 και έχουν δημοσιοποιηθεί με την ανάρτησή τους στο διαδίκτυο, στη διεύθυνση www.diekat.gr. Επισημαίνεται ότι τα δημοσιοποιημένα στον τύπο συνοπτικά οικονομικά στοιχεία στοχεύουν στο να παράσχουν στον αναγνώστη ορισμένα γενικά οικονομικά στοιχεία αλλά δεν παρέχουν την ολοκληρωμένη εικόνα της οικονομικής θέσης και των αποτελεσμάτων της Εταιρείας και του Ομίλου, σύμφωνα με τα Διεθνή Λογιστικά Πρότυπα.

Κορωπί, 27 /8 / 2008

Μιχαήλ Κανταρτόπουλος

Νικόλαος Τόλης

Θεμιστοκλής Τσοκάς

Πρόεδρος του Διοικητικού
Συμβουλίου

Αντιπρόεδρος και Διευθύνων
Σύμβουλος

Μέλος

Β. Εξαμηνιαία έκθεση του Διοικητικού Συμβουλίου

της εταιρείας «**ΔΙΕΚΑΤ-ΑΝΩΝΥΜΟΣ ΕΤΑΙΡΕΙΑ ΚΑΤΑΣΚΕΥΩΝ ΤΕΧΝΙΚΩΝ ΕΡΓΩΝ – ΕΜΠΟΡΙΚΩΝ -ΒΙΟΜΗΧΑΝΙΚΩΝ ΚΑΙ ΝΑΥΤΙΛΙΑΚΩΝ ΕΠΙΧΕΙΡΗΣΕΩΝ**», επί των ενοποιημένων και εταιρικών Οικονομικών Καταστάσεων της περιόδου από 1η Ιανουαρίου έως 30η Ιουνίου 2008.

Εισαγωγή

Στη παρούσα έκθεση περιγράφονται συνοπτικά, χρηματοοικονομικές πληροφορίες του ομίλου και της εταιρίας «**ΔΙ.Ε.ΚΑΤ.-ΑΝΩΝΥΜΟΣ ΕΤΑΙΡΕΙΑ ΚΑΤΑΣΚΕΥΩΝ ΤΕΧΝΙΚΩΝ ΕΡΓΩΝ – ΕΜΠΟΡΙΚΩΝ - ΒΙΟΜΗΧΑΝΙΚΩΝ ΚΑΙ ΝΑΥΤΙΛΙΑΚΩΝ ΕΠΙΧΕΙΡΗΣΕΩΝ**», για το πρώτο εξάμηνο της τρέχουσας χρήσης, σημαντικά γεγονότα που διαδραματίστηκαν στη περίοδο και η επίδρασή τους στις εξαμηνιαίες οικονομικές καταστάσεις, περιγράφονται οι κυριότεροι κίνδυνοι και αβεβαιότητες που οι εταιρίες του ομίλου ενδέχεται να αντιμετωπίσουν στο δεύτερο εξάμηνο της χρήσης και τέλος παρατίθενται οι σημαντικές συναλλαγές που καταρτίστηκαν μεταξύ του εκδότη και των συνδεδεμένων με αυτόν προσώπων.

Η παρούσα Εξαμηνιαία Έκθεση του Διοικητικού Συμβουλίου αφορά στη χρονική περίοδο του Α' εξαμήνου της τρέχουσας χρήσεως, ήτοι από 1η Ιανουαρίου 2008 έως την 30η Ιουνίου 2008 και έχει συνταχθεί σύμφωνα με τις διατάξεις του Ν.3556/2007 και την επ' αυτού εκδοθείσα απόφαση 7/448/11.10.2007 του Δ.Σ. της Επιτροπής Κεφαλαιαγοράς.

Σκοπός της Έκθεσης είναι η ενημέρωση του επενδυτικού κοινού αναφορικά:

- Με την οικονομική κατάσταση, τα αποτελέσματα, την συνολική πορεία της Εταιρείας και του Ομίλου
- Με τα σημαντικά γεγονότα που έλαβαν χώρα κατά τη διάρκεια του α' εξαμήνου της παρούσας χρήσης και τις προοπτικές για το β' εξάμηνο.
- Για τους κινδύνους και τις αβεβαιότητες που διατρέχει η Εταιρεία και ο Όμιλος.
- Για τις συναλλαγές που καταρτίστηκαν μεταξύ της Εταιρείας και των συνδεδεμένων με αυτήν πρόσωπα κατά τη διάρκεια του α' εξαμήνου.

Οι παρούσες οικονομικές καταστάσεις, όπως και εκείνες της προηγούμενης χρήσης έχουν συνταχθεί σύμφωνα με τα Διεθνή Λογιστικά Πρότυπα, που έχουν υιοθετηθεί από την Ευρωπαϊκή Ένωση.

I. ΑΠΟΛΟΓΙΣΜΟΣ - ΟΙΚΟΝΟΜΙΚΑ ΜΕΓΕΘΗ

Ο Όμιλος της Εταιρείας μας αντιμετώπισε κατά το τελευταίο χρονικό διάστημα ορισμένα προβλήματα που σχετίζονται κυρίως με τις μη ικανοποιητικές επενδύσεις στις οποίες είχε προβεί στο παρελθόν και την μη έγκαιρη είσπραξη απαιτήσεων από συγκεκριμένους πελάτες, γεγονός που είχε ως αποτέλεσμα αφενός μεν την καταγραφή ζημιών στα αποτελέσματα χρήσης, αφετέρου δε τον ετεροχρονισμό των ταμιακών της ροών. Συγκεκριμένα :

Σε επίπεδο Εταιρείας

Σε επίπεδο Εταιρείας, ο κύκλος εργασιών παρουσίασε πτώση κατά το α' εξάμηνο του 2008 και διαμορφώθηκε σε 13.321 χιλ.€, έναντι 14.523 χιλ.€ του αντίστοιχου εξαμήνου του 2007, σημειώνοντας πτώση της τάξης του 8,27%.

Ο κύκλος εργασιών της Εταιρείας αφορά κυρίως τις εργασίες του τομέα κινητής τηλεφωνίας, οι οποίες εκτελούνται καθ' υπόδειξη και κατ' εντολή των επιμέρους πελατών, στα πλαίσια των ευρύτερων

συμβάσεων που υφίστανται, συνεπώς η διακύμανση του οφείλεται στη διαμόρφωση των αναγκών των τελευταίων.

Αναφορικά με τα αποτελέσματα χρήσης, σε επίπεδο Εταιρείας, κατά το α' εξάμηνο του 2008 διαμορφώθηκαν ζημίες προ φόρων ύψους € 11.686 χιλ., έναντι ζημιών ύψους € 1.572 χιλ. του α' εξαμήνου του 2007, γεγονός το οποίο οφείλεται κυρίως στην αύξηση των Λοιπών Εξόδων Εκμετάλλευσης.

Κατά τη διάρκεια του α' εξαμήνου διενεργήθηκε πρόβλεψη συνολικού ποσού €10.183 χιλ., εκ των οποίων ποσό €9.624 χιλ. αφορά πρόσθετη πρόβλεψη απομείωσης της αξίας της θυγατρικής εταιρείας «ΔΙΕΚΑΤ ΕΛΛΗΝΙΚΕΣ ΚΑΤΑΣΚΕΥΕΣ ΑΤΕ», εξαιτίας των αρνητικών αποτελεσμάτων και των συνακολούθων αρνητικών ταμειακών ροών της συγκεκριμένης θυγατρικής εταιρείας. Το σύνολο του ως άνω ποσού καταλογίστηκε στα «Λοιπά Εξόδα Εκμετάλλευσης» στην Κατάσταση Αποτελεσμάτων Χρήσης της Εταιρείας.

Σε επίπεδο Εταιρείας, η προσπάθεια αναδιάρθρωσης του υφιστάμενου δανεισμού είχε σαν αποτέλεσμα τη σημαντική μείωση του συνόλου των υποχρεώσεων. Αναλυτικότερα, οι μακροπρόθεσμες υποχρεώσεις διαμορφώθηκαν την 30/06/2008 σε €3.245 χιλ. έναντι €3.542 χιλ. την 31/12/2007, ενώ οι βραχυπρόθεσμες υποχρεώσεις διαμορφώθηκαν σε €32.955 χιλ. την 30/06/2008 έναντι €30.443 την 31/12/2007, πτώση η οποία εντοπίζεται κυρίως στις δανειακές υποχρεώσεις.

ΧΡΗΜΑΤΟΟΙΚΟΝΟΜΙΚΟΙ ΔΕΙΚΤΕΣ ΕΤΑΙΡΕΙΑΣ

ΔΕΙΚΤΕΣ ΚΕΦΑΛΑΙΑΚΗΣ ΔΙΑΡΘΡΩΣΗΣ	30/06/2008	2007	2006
Ίδια προς Ξένα Κεφάλαια	0,04%	0,25	0,14
Μακροπρόθεσμες Υποχρεώσεις / Ίδια Κεφάλαια	373,06%	63,71%	151,94%
Συνολική Δανειακή Επιβάρυνση	0,96 φορ	0,80 φορ	0,87 φορ
ΔΕΙΚΤΕΣ ΡΕΥΣΤΟΤΗΤΑΣ	30/06/2008	2007	2006
Γενική Ρευστότητα	0,42 φορ	0,43 φορ	0,62 φορ
Άμεση Ρευστότητα	0,31 φορ	0,35 φορ	0,51 φορ
Ταμειακή Ρευστότητα	1,05%	4,50%	4,23%
ΔΕΙΚΤΕΣ ΔΡΑΣΤΗΡΙΟΤΗΤΑΣ	30/06/2008	2007	2006
Κυκλοφοριακή Ταχύτητα Παγίων	0,39 φορ	0,63 φορ	0,77 φορ
Κυκλοφοριακή Ταχύτητα Απαιτήσεων	360 days	169 days	262 days
Κυκλοφοριακή Ταχύτητα Ιδίων Κεφαλαίων	6,98 φορ	2,22 φορ	3,52 φορ
ΔΕΙΚΤΕΣ ΑΠΟΔΟΤΙΚΟΤΗΤΑΣ	30/06/2008	2007	2006
Περιθώριο Μικτού Κέρδους	13,50%	1,32%	12,83%
Περιθώριο Καθαρού Κέρδους	-87,73%	-14,12%	1,95%

Σε επίπεδο Ομίλου

Οικονομικά Στοιχεία από Συνεχιζόμενες Δραστηριότητες

Σε επίπεδο Ομίλου, ο κύκλος εργασιών παρουσίασε πτώση κατά το α' εξάμηνο του 2008 και διαμορφώθηκε σε 32.931 χιλ.€, έναντι 45.744 χιλ.€ του αντίστοιχου εξαμήνου του 2007, σημειώνοντας πτώση της τάξης του 28%.

Η πώση αυτή οφείλεται κυρίως στην πώση του κύκλου εργασιών των θυγατρικών εταιρειών DIEKAT CONSTRUCT S.A. και DIEKAT INTERNATIONAL LTD.

Αναφορικά με τα αποτελέσματα χρήσης, σε επίπεδο Ομίλου, κατά το α' εξάμηνο του 2008 διαμορφώθηκαν ζημίες προ φόρων ύψους € 5.754 χιλ., έναντι ζημιών ύψους € 3.484 χιλ. του α' εξαμήνου του 2007, γεγονός το οποίο οφείλεται κυρίως στην αύξηση των Λοιπών Εξόδων Εκμετάλλευσης και των Χρηματοοικονομικών Εξόδων της Μητρικής εταιρείας και της εταιρείας ΔΙΕΚΑΤ ΕΛΛΗΝΙΚΕΣ ΚΑΤΑΣΚΕΥΕΣ ΑΤΕ.

Σημειώνεται επίσης ότι, σε επίπεδο Ομίλου, καταβλήθηκε σημαντική προσπάθεια σχετικά με την αναδιάρθρωση του υφιστάμενου δανεισμού, γεγονός που είχε σαν αποτέλεσμα τη σημαντική μείωση του συνόλου των υποχρεώσεων. Αναλυτικότερα, οι μακροπρόθεσμες υποχρεώσεις διαφορφώθηκαν την 30/06/2008 σε €10.975 χιλ. έναντι €14.206 την 31/12/2007, σημειώνοντας πτώση της τάξης του 22,74%, ενώ οι βραχυπρόθεσμες υποχρεώσεις διαφορφώθηκαν σε €71.807 χιλ. την 30/06/2008 έναντι €76.651 χιλ. την 31/12/2007, σημειώνοντας πτώση της τάξης του 6,32%.

Σχετικά με την παραπάνω πτώση των μακροπροθέσμων και βραχυπροθέσμων υποχρεώσεων, αυτή εντοπίζεται κυρίως στις αντίστοιχες δανειακές υποχρεώσεις.

Οικονομικά Στοιχεία από Διακοπείσες Δραστηριότητες

Η Εταιρεία, κατ' εφαρμογή του νέου της στρατηγικού σχεδιασμού και της απόφασης περί απεμπλοκής της από συμμετοχές που δεν άπτονται του βασικού της αντικείμενου, αποφάσισε την αποχώρησή της από εταιρείες που δραστηριοποιούνται στο χώρο των πετρελαιοειδών και έτσι την 31/10/2007 προέβη στη μεταβίβαση του συνολικού ποσοστού συμμετοχής της στην θυγατρική της εταιρεία στην Αγγλία PORTLAND BUNKERS INTERNATIONAL LTD, με αντικείμενο την αποθήκευση και εμπορία πετρελαιοειδών, έναντι του συνολικού ποσού των €4,965 εκ. Επίσης η Εταιρεία βρίσκεται σε διαπραγματεύσεις με ενδιαφερόμενους επενδυτές για την πώληση της θυγατρικής της, με το ίδιο αντικείμενο στην Αλβανία, της EVROIL SHA. Οι εταιρείες PORTLAND BUNKERS INTERNATIONAL LTD και EVROIL SHA είχαν ενοποιηθεί με τη μέθοδο της ολικής ενοποίησης στις οικονομικές καταστάσεις της περιόδου που έληξε την 30/06/2007, ενώ στις παρούσες οικονομικές καταστάσεις τα οικονομικά τους μεγέθη και αποτελέσματα απεικονίζονται στις "Διακοπείσες Δραστηριότητες" του Ομίλου.

Αναφορικά με τις διακοπείσες δραστηριότητες ο κύκλος εργασιών παρουσίασε πτώση κατά τη διάρκεια του α' εξαμήνου του 2008, διαμορφώθηκε σε 11 χιλ.€, έναντι €786 χιλ κατά τη διάρκεια του α' εξαμήνου του 2007.

Η μείωση του κύκλου εργασιών οφείλεται στο γεγονός της πώλησης της εταιρείας PORTLAND BUNKERS INTERNATIONAL LTD την 31/10/2007 και στο γεγονός ότι από την 30/09/2007 είχε λυθεί η συνεργασία της PORTLAND BUNKERS INTERNATIONAL LTD με την BP MARINE, σχετικά με την συνεκμετάλλευση του σταθμού ανεφοδιασμού πλοίων που διατηρούσε η πρώτη στο λιμάνι PORTLAND της Αγγλίας.

Τα αποτελέσματα χρήσης (ζημίες) του Ομίλου από διακοπείσες δραστηριότητες ανήλθαν σε € 114χιλ. κατά το α' εξάμηνο του 2008 έναντι ζημιών ύψους € 231 χιλ. του α' εξαμήνου του 2007, γεγονός που αποδίδεται στην εξάλειψη των αυξημένων λειτουργικών και χρηματοοικονομικών εξόδων της PORTLAND BUNKERS INTERNATIONAL LTD.

ΧΡΗΜΑΤΟΟΙΚΟΝΟΜΙΚΟΙ ΔΕΙΚΤΕΣ ΟΜΙΛΟΥ

ΔΕΙΚΤΕΣ ΚΕΦΑΛΑΙΑΚΗΣ ΔΙΑΡΘΡΩΣΗΣ	30/06/2008	2007	2006
Ίδια προς Ξένα Κεφάλαια	0,04	0,10	0,14
Μακροπρόθεσμες Υποχρεώσεις / Ίδια Κεφάλαια	282,72%	159,26%	154,59%
Συνολική Δανειακή Επιβάρυνση	0,96 φορ	0,91 φορ	0,88 φορ
ΔΕΙΚΤΕΣ ΡΕΥΣΤΟΤΗΤΑΣ	30/06/2008	2007	2006
Γενική Ρευστότητα	0,63 φορ	0,73 φορ	0,78 φορ
Άμεση Ρευστότητα	0,50 φορ	0,57 φορ	0,62 φορ
Ταμειακή Ρευστότητα	2,45 %	8,48%	6,44%
ΔΕΙΚΤΕΣ ΔΡΑΣΤΗΡΙΟΤΗΤΑΣ	30/06/2008	2007	2006
Κυκλοφοριακή Ταχύτητα Παγίων	1,05 φορ	2,92 φορ	1,36 φορ
Κυκλοφοριακή Ταχύτητα Απαιτήσεων	377 days	138 days	218 days
Κυκλοφοριακή Ταχύτητα Ιδίων Κεφαλαίων	8,49 φορ	11,06 φορ	5,09 φορ
ΔΕΙΚΤΕΣ ΑΠΟΔΟΤΙΚΟΤΗΤΑΣ		2007	2006
Περιθώριο Μικτού Κέρδους	3,09 %	8,59%	16,35%
Περιθώριο Καθαρού Κέρδους	-17,81%	-10,98%	8,29%

II. ΣΗΜΑΝΤΙΚΑ ΓΕΓΟΝΟΤΑ ΤΟΥ Α' ΕΞΑΜΗΝΟΥ 2008

Η Διοίκηση της Εταιρείας, κατά τη διάρκεια του α' εξαμήνου του 2008, προέβη στη σύνταξη Business Plan (επιχειρηματικού 5ετούς σχεδίου) στα πλαίσια του οποίου οι στόχοι της Εταιρείας προσδιορίζονται ως εξής:

- Η Διοίκηση της Εταιρείας λαμβάνοντας υπόψη τις εξελίξεις του τομέα των κατασκευών, κυρίως στην Ελλάδα, έχει επιλέξει την επικέντρωση των εργασιών της σε εκείνο τον τομέα στον οποίο εξειδικεύεται, αξιοποιώντας την τεχνογνωσία που διαθέτει ήτοι στον τομέα κινητής και σταθερής τηλεφωνίας τόσο στην Ελλάδα όσο και στις χώρες της Βαλκανικής (Αλβανία, Ρουμανία), όπου ήδη έχει αποκτήσει ισχυρή παρουσία.

Ο Όμιλος δραστηριοποιείται στα έργα της τηλεφωνίας από το 1993 και παρέχει πλήρη εξυπηρέτηση στην εξεύρεση θέσεων, σχεδιασμού, κατασκευής Ιστών και Σταθμών ως και τη συντήρησή τους.

Επί πλέον κατασκευάζει και συντηρεί Κέντρα Μεταγωγής Κινητής Τηλεφωνίας (MTX)

Το εύρος των εργασιών του Ομίλου στην Ελλάδα αλλά και στα Βαλκάνια (Αλβανία και Ρουμανία) είναι σημαντικό. Ειδικότερα αναμένονται σημαντικές εργασίες από την επέκταση, ανανέωση και τον εκσυγχρονισμό των δικτύων των εταιριών Vodafone, Wind και της Cosmote τόσο στην Ελλάδα όσο και στα Βαλκάνια.

Επίσης:

Την 30 Ιουνίου 2008 έλαβε χώρα η Ετήσια Τακτική Γενική Συνέλευση των μετόχων της Εταιρείας στην οποία παρέστησαν 12 μέτοχοι εκπροσωπώντας 10.507.070 μετοχές και ψήφους επί συνόλου 17.894.046 μετοχών και ψήφων ήτοι ποσοστό 58,72% του μετοχικού κεφαλαίου της Εταιρείας. Η Γενική Συνέλευση εξασφαλίζοντας την νόμιμη απαρτία 58,72% και με πλειοψηφία 100% συζήτησε και έλαβε απόφαση επί των θεμάτων 1, 2, 3, 4, 6, 7 και 8 της ημερήσιας διάταξης, επί του θέματος 3 «Απόφαση για την

απαλλαγή των μελών του Διοικητικού Συμβουλίου και των Ελεγκτών από κάθε ευθύνη αποζημίωσης για τη χρήση 2007" συζήτησε και έλαβε απόφαση με πλειοψηφία 81,92%, ενώ δεν συζητήθηκε και δεν τέθηκε προς έγκριση το θέμα 5 «Παροχή εγγυήσεων της Εταιρείας προς συνδεδεμένες εταιρείες και προς τρίτους, κατ' άρθρο 23^ο του Ν.2190/20, όπως ισχύει».

Συγκεκριμένα:

1. Εγκρίθηκε η Έκθεση Διαχείρισης του Διοικητικού Συμβουλίου και η Έκθεση Ελέγχου του Ορκωτού Ελεγκτή Λογιστή επί των Οικονομικών Καταστάσεων της Εταιρείας για τη χρήση 01.01.2007 – 31.12.2007.
2. Εγκρίθηκαν οι Ετήσιες Οικονομικές Καταστάσεις της Εταιρείας για τη χρήση 01.01.2007 – 31.12.2007, σύμφωνα με τα Διεθνή Λογιστικά Πρότυπα.
3. Απηλλάγησαν τα μέλη του Διοικητικού Συμβουλίου και οι Ορκωτοί Ελεγκτές από κάθε ευθύνη αποζημίωσης, για τα πεπραγμένα της χρήσης 2007.
4. Εξελέγησαν για τον έλεγχο των Οικονομικών Καταστάσεων της χρήσης 2008, Εταιρείας και Ομίλου, ο κ. Βαρδάνης Γ. Πανάρετος (Α.Μ./Σ.Ο.Ε.Λ. 15601) ως τακτικός ελεγκτής και ο κ. Λαμπρινός Β. Δημήτριος (Α.Μ./Σ.Ο.Ε.Λ. 13741) ως αναπληρωματικός ελεγκτής, μέλη της «ΣΥΝΕΡΓΑΖΟΜΕΝΟΙ ΟΡΚΩΤΟΙ ΕΛΕΓΚΤΕΣ α.ε.ο.ε
5. Αναφορικά με το θέμα «Παροχή εγγυήσεων της Εταιρείας προς συνδεδεμένες εταιρείες και προς τρίτους, κατ' άρθρο 23^ο του Ν.2190/20, όπως ισχύει, η Γενική Συνέλευση των μετόχων δεν προέβη σε συζήτηση του συγκεκριμένου θέματος, κατόπιν σχετικής απόφασης από τους παρισταμένους, καθώς περιελήφθη εκ περισσού ως θέμα της ημερήσιας διάταξη αυτής, διότι όπως διαπιστώθηκε οι εγγυήσεις που έχει παράσχει η Εταιρεία, έχουν δοθεί στο σύνολό τους υπέρ θυγατρικών της εταιρειών, κατά την έννοια του άρθρου 42^ε του ΚΝ.2190, όπως ρητά επιτρέπει το άρθρο 2 του καταστατικού της Εταιρείας και δεν εμπίπτουν στις περιπτώσεις, που σύμφωνα με το άρθρο 23^ο του ΚΝ2190/20 απαιτείται η λήψη σχετικής εγκριτικής απόφασης από την Γενική Συνέλευση.
6. Χορηγήθηκε άδεια, σύμφωνα με το άρθρο 23 παρ. 1 του ΚΝ 2190/1920 στα μέλη του Διοικητικού Συμβουλίου να μετέχουν σε Διοικητικά Συμβούλια ή στην Διεύθυνση εταιρειών του Ομίλου που επιδιώκουν όμοιους ή παρεμφερείς σκοπούς.
7. Εγκρίθηκε η εναρμόνιση ολόκληρου του Καταστατικού με τις νέες διατάξεις του Κ.Ν.2190/20 (όπως ισχύει μετά την ευρεία τροποποίησή του από το Ν.3604/2007), συμπλήρωση, κατάργηση και αναρίθμηση των διατάξεων του Καταστατικού της Εταιρείας και διαμόρφωσή του σε ενιαίο κείμενο.
8. Ελήφθη απόφαση για Αγορά ιδίων μετοχών κατά τα αναφερόμενα στο άρθρο 16 του Κ.Ν. 2190/1920, όπως ισχύει.

Πέραν των παραπάνω θεμάτων, η Τακτική Γενική Συνέλευση δεν προέβη σε συζήτηση και λήψη απόφασης επί άλλου θέματος.

ΙΙΙ. ΠΡΟΟΠΤΙΚΕΣ - ΧΡΗΜΑΤΟΟΙΚΟΝΟΜΙΚΟΙ ΚΙΝΔΥΝΟΙ

Η Διοίκηση του Ομίλου, λαμβάνοντας υπόψη την ως άνω διαμόρφωση των οικονομικών αποτελεσμάτων και στα πλαίσια μιας γενικευμένης προσπάθειας εξυγίανσης, έχει προβεί στη λήψη αποφάσεων που αφορούν :

1. Την απεμπλοκή από ζημιογόνες και μη παραγωγικές επενδύσεις, που δεν άπτονται του βασικού της αντικείμενου, όπως αυτές που έχουν ως αντικείμενο την εκμετάλλευση πετρελαιοειδών.
2. Την επικέντρωση των εργασιών της στον τομέα που κατέχει σε υψηλό βαθμό ήτοι αυτόν της κινητής και σταθερής τηλεφωνίας.

3. Την ενεργή διαχείριση της ακίνητης περιουσίας της.

Στα πλαίσια της παραπάνω προσπάθειας έχει ήδη προβεί στις παρακάτω ενέργειες:

1. Στην έναρξη διαπραγματεύσεων με ενδιαφερόμενους επενδυτές για την πώληση της εταιρείας EVROIL SHA στην Αλβανία, με αντικείμενο την εμπορία πετρελαιοειδών.
2. Στην έναρξη διαπραγματεύσεων για την εκμετάλλευση της ακίνητης περιουσίας της.

Στόχος της Διοίκησης είναι η χρησιμοποίηση των εισπράξεων που θα προκύψουν από τις παραπάνω ενέργειες στην ενίσχυση της ρευστότητας της Εταιρείας και την κάλυψη των βραχυπρόθεσμων υποχρεώσεών της.

Παράλληλα σκοπός της Διοίκησης, κατά το β' εξάμηνο του 2008, είναι η εντατικοποίηση της προσπάθειας εφαρμογής του Business Plan (επιχειρηματικού 5ετούς σχεδίου) που περιγράφεται παραπάνω, καθώς εκτιμά ότι οι ενέργειες που προβλέπονται σε αυτό θα οδηγήσουν την Εταιρεία στην έξοδο από τα προβλήματα που αντιμετωπίζει σήμερα και στην ενίσχυση της οικονομικής της θέσης, εξασφαλίζοντας τη μακροπρόθεσμη βιωσιμότητα και εξέλιξή της.

Οι κίνδυνοι που αντιμετωπίζει η Εταιρεία είναι:

Συναλλαγματικός Κίνδυνος

Η Εταιρεία διενεργεί περιορισμένες συναλλαγές σε συνάλλαγμα, καθώς οι εισαγωγές ή εξαγωγές αγαθών και υπηρεσιών διενεργούνται κυρίως με εταιρείες χωρών που ανήκουν στην ζώνη του Ευρώ. Ως εκ τούτου η Εταιρεία εκτίθεται σε μικρό βαθμό στις διακυμάνσεις των συναλλαγματικών ισοτιμιών.

Πιστωτικός Κίνδυνος

Η Εταιρεία δεν αντιμετωπίζει σημαντικούς πιστωτικούς κινδύνους. Λόγω του αντικειμένου δραστηριότητάς της, οι πελάτες της είναι κυρίως επιχειρήσεις σημαντικού μεγέθους, των οποίων η χρηματοοικονομική κατάσταση είναι καλή, ενώ είναι εφικτό να παρακολουθείται διαρκώς. Όταν κρίνεται απαραίτητο, ζητείται επιπλέον εξασφάλιση ως εγγύση της πίστωσης.

Η εταιρία δεν έχει κάποια σημαντική εξάρτηση από συγκεκριμένους προμηθευτές - πιστωτές, δεδομένου ότι, λόγω του αντικειμένου δραστηριότητάς της, προμηθεύεται ευρεία γκάμα προϊόντων και υπηρεσιών από πολλούς και διαφορετικούς προμηθευτές.

Κίνδυνος Ρευστότητας

Στο χρηματοπιστωτικό τομέα ο όμιλος συνεργάζεται με ελληνικές τράπεζες, τα εγκεκριμένα όρια χρηματοδοτήσεων των οποίων εξασφαλίζουν στην εταιρία και τις θυγατρικές της τα απαιτούμενα κεφάλαια κίνησης ενώ διατηρείται η μακροχρόνια, εποικοδομητική και η αμοιβαία επωφελής συνεργασία με αυτές τις τράπεζες.

Ο Όμιλος, προς εξασφάλιση των δανειακών του υποχρεώσεων έχει προβεί σε εγγραφές προσημείωσης επί των ακινήτων του, ύψους € 12.181.000,00 και σε σύσταση ενεχύρου επί 2.685.177 μετοχών ΜΟΧΛΟΣ ΑΕ για την κάλυψη υφιστάμενου κοινοπρακτικού δανείου.

Επίσης, προς εξασφάλιση του βραχυπρόθεσμου δανεισμού της έχει προβεί σε εκχώρηση πιστοποιημένων εργασιών που έχουν εκτελεστεί, για λογαριασμό των πελατών της.

Σημαντικοί πελάτες

Λαμβάνοντας υπόψη την προοπτική του επιχειρηματικού σχεδίου περί επικέντρωσης των εργασιών της Εταιρείας στον τομέα κινητής τηλεφωνίας, καθώς και το γεγονός ότι στον συγκεκριμένο τομέα δραστηριοποιούνται συγκεκριμένες επιχειρήσεις, με τις οποίες ήδη η Εταιρεία συνεργάζεται στα πλαίσια σχετικών υφιστάμενων συμβάσεων, κρίνεται πλέον περισσότερο αναγκαία, για την πορεία και την εξέλιξη της Εταιρείας, η συνέχεια και η διεύρυνση συνεργασίας με τους ως άνω πελάτες

VI. ΣΗΜΑΝΤΙΚΕΣ ΣΥΝΑΛΛΑΓΕΣ ΜΕ ΣΥΝΔΕΔΕΜΕΝΑ ΜΕΡΗ

Στην παρούσα ενότητα παρουσιάζονται οι συναλλαγές της Εταιρείας με τα συνδεδεμένα με αυτήν πρόσωπα, όπως αυτά ορίζονται στο Διεθνές Λογιστικό Πρότυπο 24, και οι οποίες είναι οι εξής:

30/06/2008	ΠΩΛΗΣΕΙΣ ΑΓΑΘΩΝ ΚΑΙ ΥΠΗΡΕΣΙΩΝ	ΑΓΟΡΕΣ ΑΓΑΘΩΝ ΚΑΙ ΥΠΗΡΕΣΙΩΝ	ΑΠΑΙΤΗΣΕΙΣ	ΥΠΟΧΡΕΩΣΕΙΣ
ΔΙΕΚΑΤ ΕΛΛΗΝΙΚΕΣ ΚΑΤΑΣΚΕΥΕΣ	74.054,24	36.000,00	3.131.048,15	
ΜΕΤΡΑΚ ΑΤΕ	621,60			
ΑΙΘΡΑ ΑΕ	1.243,20		1.864,80	
REPOWER AG – ΔΙΕΚΑΤ ΑΤΕ	1.243,20		2.287,87	
ΔΙΕΚΑΤ ΝΔΕΡΤΙΜ & ΚΟΝΣΤΡΟΥΚΣΙΟΝ SΗΑ	156.180,71		48.023,59	
ΔΙΕΚΑΤ CONSTRUCT S.A	58.750,00		100.198,12	1.881.044,01
ΕΥΡΟΙΛ SΗΑ	7.096,00			
CP1 Α.Ε.				230,14

Με τιμή
Για το Διοικητικό Συμβούλιο
Ο Πρόεδρος

Μιχαήλ Κανταρτζόπουλος

Βεβαιώνεται ότι η ανωτέρω Έκθεση του Δ.Σ., που αποτελείται από 7 σελίδες, είναι αυτή που αναφέρεται στην Έκθεση Ελέγχου που χορήγησα με ημερομηνία 28 Αυγούστου 2008.

Αθήνα 28/ Αυγούστου / 2008

Γ. Έκθεση επισκόπησης ενδιάμεσης οικονομικής πληροφόρησης

Προς τους μετόχους της Ανώνυμης Εταιρείας «ΔΙ.Ε.ΚΑΤ.-ΑΝΩΝΥΜΟΣ ΕΤΑΙΡΕΙΑ ΚΑΤΑΣΚΕΥΩΝ ΤΕΧΝΙΚΩΝ ΕΡΓΩΝ - ΕΜΠΟΡΙΚΩΝ -ΒΙΟΜΗΧΑΝΙΚΩΝ ΚΑΙ ΝΑΥΤΙΛΙΑΚΩΝ ΕΠΙΧΕΙΡΗΣΕΩΝ»

Εισαγωγή

Επισκοπήσαμε τον συνημμένο εταιρικό και ενοποιημένο ισολογισμό της Ανώνυμης Εταιρείας «ΔΙΕΚΑΤ-ΑΝΩΝΥΜΟΣ ΕΤΑΙΡΕΙΑ ΚΑΤΑΣΚΕΥΩΝ ΤΕΧΝΙΚΩΝ ΕΡΓΩΝ - ΕΜΠΟΡΙΚΩΝ -ΒΙΟΜΗΧΑΝΙΚΩΝ ΚΑΙ ΝΑΥΤΙΛΙΑΚΩΝ ΕΠΙΧΕΙΡΗΣΕΩΝ» της 30ης Ιουνίου 2008, τις σχετικές εταιρικές και ενοποιημένες καταστάσεις αποτελεσμάτων, μεταβολών ιδίων κεφαλαίων και ταμειακών ροών της εξαμηνιαίας περιόδου που έληξε αυτήν την ημερομηνία, καθώς και τις επιλεγμένες επεξηγηματικές σημειώσεις, που συνθέτουν την ενδιάμεση οικονομική πληροφόρηση, η οποία αποτελεί αναπόσπαστο μέρος της εξαμηνιαίας οικονομικής έκθεσης του άρθρου 5 του Ν. 3556/2007. Η Διοίκηση της εταιρείας έχει την ευθύνη για την κατάρτιση και εύλογη παρουσίαση αυτής της ενδιάμεσης συνοπτικής οικονομικής πληροφόρησης, σύμφωνα με τα Διεθνή Πρότυπα Χρηματοοικονομικής Πληροφόρησης, όπως αυτά έχουν υιοθετηθεί από την Ευρωπαϊκή Ένωση και εφαρμόζονται στην ενδιάμεση οικονομική πληροφόρηση («ΔΛΠ 34»). Δική μας ευθύνη είναι η έκφραση ενός συμπεράσματος επί αυτής της ενδιάμεσης συνοπτικής οικονομικής πληροφόρησης με βάση την επισκόπησή μας.

Εύρος της εργασίας επισκόπησης

Διενεργήσαμε την επισκόπηση σύμφωνα με το Διεθνές Πρότυπο Επισκόπησης 2410 «Επισκόπηση Ενδιάμεσης Οικονομικής Πληροφόρησης που Διενεργείται από τον Ανεξάρτητο Ελεγκτή της Οικονομικής Μονάδας» στο οποίο παραπέμπουν τα Ελληνικά Ελεγκτικά Πρότυπα. Η επισκόπηση συνίσταται στη διενέργεια διαδικασιών για την αναζήτηση πληροφοριών, κυρίως από άτομα που είναι υπεύθυνα για οικονομικά και λογιστικά θέματα και στην εφαρμογή κριτικής ανάλυσης και λοιπών διαδικασιών επισκόπησης. Το εύρος μίας εργασίας επισκόπησης είναι ουσιαστικά μικρότερο από έναν έλεγχο που διενεργείται σύμφωνα με τα Ελληνικά Ελεγκτικά Πρότυπα και επομένως, δεν μας δίδει την δυνατότητα να αποκτήσουμε την διασφάλιση ότι έχουν περιέλθει στην αντίληψή μας όλα τα σημαντικά θέματα τα οποία θα είχαν επισημανθεί σε έναν έλεγχο. Κατά συνέπεια, η παρούσα δεν αποτελεί έκθεση ελέγχου.

Συμπέρασμα επισκόπησης

Με βάση την διενεργηθείσα επισκόπηση, δεν έχει περιέλθει στην αντίληψή μας οτιδήποτε που θα μας οδηγούσε στο συμπέρασμα ότι η συνημμένη ενδιάμεση οικονομική πληροφόρηση δεν έχει καταρτισθεί, από κάθε ουσιαστική άποψη, σύμφωνα με το ΔΛΠ 34.

Θέμα έμφασης

Χωρίς να διατυπώνουμε επιφύλαξη ως προς τα συμπεράσματα της επισκόπησης εφιστούμε την προσοχή σας στο γεγονός ότι η υφιστάμενη χρηματοοικονομική θέση της εταιρείας δημιουργεί την βάση για την έκφραση αβεβαιότητας ως προς την ικανότητα της εταιρείας να συνεχίσει την επιχειρηματική της δραστηριότητα και κατά συνέπεια θα πρέπει η Διοίκηση να λάβει τα προσήκοντα μέτρα.

Αναφορά επί άλλων νομικών και κανονιστικών θεμάτων

Πέραν της ανωτέρω ενδιαμέσης οικονομικής πληροφόρησης επισκοπήσαμε και τα υπόλοιπα στοιχεία της εξαμηνιαίας οικονομικής έκθεσης του άρθρου 5 του Ν. 3556/2007 και των κατ' εξουσιοδότηση αυτού του Νόμου Αποφάσεων της Επιτροπής Κεφαλαιαγοράς. Από την ανωτέρω επισκόπηση διαπιστώσαμε ότι η εν λόγω έκθεση περιλαμβάνει τα στοιχεία και τις πληροφορίες που προβλέπονται από το Νόμο και τις Αποφάσεις και είναι συνεπής με την συνημμένη οικονομική πληροφόρηση.

Αθήνα 28/ Αυγούστου / 2008



ΑΠΟΚΛΕΙΣΤΙΚΟΣ

Αντιπρόσωπος της

Horwath

Ο Ορκωτός Ελεγκτής - Λογιστής

Βαρδάνης Γ. Πανάρετος

Α.Μ./ Σ.Ο.Ε.Λ. 15601

**Δ. Ενδιάμεσες ενοποιημένες και εταιρικές Οικονομικές Καταστάσεις
της περιόδου από 1η Ιανουαρίου έως 30η Ιουνίου 2008**

1. Ενδιάμεσος Ισολογισμός

Ποσά σε Ευρώ	Σημ.	Ο ΟΜΙΛΟΣ		Η ΕΤΑΙΡΕΙΑ	
		30/6/2008	31/12/2007	30/6/2008	31/12/2007
		Ποσά εκφρασμένα σε Ευρώ		Ποσά εκφρασμένα σε Ευρώ	
ΕΝΕΡΓΗΤΙΚΟ					
Μη Κυκλοφοριακά Στοιχεία Ενεργητικού					
Ενσώματες Ακίνητοποιήσεις		18.913.798,06	19.356.623,52	8.276.145,67	8.568.304,32
Επενδύσεις σε ακίνητα		3.440.000,00	4.185.127,79	3.440.000,00	3.440.000,00
Υπεραξία Επιχείρησης		5.297.231,39	5.297.231,39	0,00	0,00
Άυλα περιουσιακά στοιχεία		108.984,84	129.587,71	103.898,77	124.238,99
Επενδύσεις σε θυγατρικές Επιχειρήσεις	6.5	0,00	0,00	19.844.828,16	29.469.515,52
Επενδύσεις σε συγγενείς επιχειρήσεις	6.5, 6.6	247.752,70	227.499,08	221.064,00	213.864,00
Λοιπές επενδύσεις		14.141,00	14.141,00	14.141,00	14.141,00
Αναβαλλόμενες φορολογικές απαιτήσεις		7.731,06	32.782,20	0,00	0,00
Χρηματοοικονομικά στοιχεία διαθέσιμα προς πώληση	6.7	590.738,94	1.954.815,54	590.738,94	1.954.815,54
Λοιπές Μακροπρόθεσμες Απαιτήσεις		266.163,63	828.387,29	252.527,63	341.194,88
Μη κυκλοφοριακά στοιχεία του Ενεργητικού παρακρατούμενα για πώληση		2.535.777,52	1.810.000,00	1.810.000,00	1.810.000,00
		31.422.319,14	33.836.195,52	34.553.344,17	45.936.074,25
Κυκλοφοριακά Περιουσιακά Στοιχεία					
Αποθέματα		9.343.278,37	12.205.685,83	4.625.728,33	3.468.734,57
Απαιτήσεις από Κατασκευαστικά Συμβόλαια	6.8	5.059.216,49	6.317.987,57	0,00	274.391,67
Πελάτες και Λοιπές Εμπορικές Απαιτήσεις		21.780.195,95	23.708.115,71	10.972.335,39	10.298.858,60
Λοιπές Απαιτήσεις		7.229.800,51	7.260.795,30	2.162.960,15	2.768.516,52
Ταμειακά διαθέσιμα και ισοδύναμα		1.761.572,18	6.504.865,27	460.755,28	1.957.388,80
		45.174.063,50	55.997.449,69	18.221.779,15	18.767.890,16
Πάγια στοιχεία κατηγοριοποιημένα ως Κρατούμενα προς πώληση	6.9	10.078.971,17	10.109.647,83	0,00	0,00
Σύνολο Ενεργητικού		86.675.353,81	99.943.293,04	52.775.123,32	64.703.964,41
ΙΔΙΑ ΚΕΦΑΛΑΙΑ ΚΑΙ ΥΠΟΧΡΕΩΣΕΙΣ					
Ίδια Κεφάλαια					
Μετοχικό κεφάλαιο		10.557.487,14	10.557.487,14	10.557.487,14	10.557.487,14
Υπερ Το Άρτιο		7.211.129,88	7.211.129,88	7.211.129,88	7.211.129,88
Αποθεματικά εύλογης αξίας		1.178.976,57	421.697,02	947.388,86	190.109,31
Λοιπά αποθεματικά		(17.780.056,11)	(17.803.280,70)	4.876.253,09	4.876.253,09
Αποθεματικά Μετατροπής Ισολογισμού		(130.142,23)	(71.907,09)	0,00	0,00
Αποτελέσματα Εις Νέον		2.303.237,07	7.595.904,39	(21.684.282,98)	(9.896.185,91)
Ίδια κεφάλαια αποδιδόμενα στους μετόχους της Μητρικής		3.340.632,32	7.911.030,64	1.907.975,99	12.938.793,51
Δικαιώματα Μειοψηφίας		542.163,12	1.170.426,07		
Σύνολο Ίδιων Κεφαλαίων		3.882.795,44	9.081.456,71	1.907.975,99	12.938.793,51
Μακροπρόθεσμες Υποχρεώσεις					
Μακροπρόθεσμες Δανειακές Υποχρεώσεις		5.025.201,13	6.396.267,94	3.245.090,74	3.542.034,14
Αναβαλλόμενες φορολογικές υποχρεώσεις		766.506,85	530.681,15	339.345,83	237.042,53
Υποχρεώσεις παροχών προσωπικού λόγω εξόδου από την υπηρεσία		342.171,32	322.969,46	297.865,98	280.495,90
Λοιπές Μακροπρόθεσμες Υποχρεώσεις	6.10	269.690,80	1.207.101,46	190.124,00	462.558,00
Προβλέψεις		4.571.888,29	5.749.226,12	3.046.159,40	3.721.344,09
Σύνολο Μακροπρόθεσμων Υποχρεώσεων		10.975.458,39	14.206.246,13	7.118.585,95	8.243.474,66
Βραχυπρόθεσμες Υποχρεώσεις					
Προμηθευτές και λοιπές υποχρεώσεις		24.090.579,16	24.512.858,64	11.115.620,93	12.408.842,60
Τρέχουσες Φορολογικές Υποχρεώσεις		7.325.143,69	7.047.721,68	3.661.540,88	3.225.028,23
Βραχυπρόθεσμες Δανειακές Υποχρεώσεις		23.881.258,47	29.341.568,99	10.793.240,23	13.079.515,35
Μακροπρόθεσμες Υποχρεώσεις πληρωτέες στην Επόμενη Χρήση		9.408.860,33	10.031.389,51	8.325.239,33	9.343.766,07
Λοιπές Βραχυπρόθεσμες Υποχρεώσεις		7.101.468,64	5.717.630,34	9.852.920,01	5.464.543,99
Σύνολο Βραχυπρόθεσμων Υποχρεώσεων		71.807.310,28	76.651.169,16	43.748.561,38	43.521.696,24
Σύνολο Υποχρεώσεων		82.782.768,67	90.857.415,30	50.867.147,33	51.765.170,90
Υποχρεώσεις άμεσα συνδεδεμένες με μη κυκλοφορούντα στοιχεία Ενεργητικού κατηγοριοποιημένα ως Κρατούμενα προς πώληση	6.9	9.789,70	4.421,03	0,00	0,00
Σύνολο Ίδιων Κεφαλαίων και Υποχρεώσεων		86.675.353,81	99.943.293,04	52.775.123,32	64.703.964,41

Οι συνημμένες σημειώσεις αποτελούν αναπόσπαστο κομμάτι των οικονομικών καταστάσεων

2. Ενδιάμεση Κατάσταση λογαριασμού αποτελεσμάτων

2.1 Ενοποιημένη Κατάσταση λογαριασμού αποτελεσμάτων

		Ο ΟΜΙΛΟΣ			
		Ποσά εκφρασμένα σε Ευρώ			
Σημ.		1/1 - 30/6/2008	1/4 - 30/6/2008	1/1 - 30/6/2007	1/4 - 30/6/2007
	Πωλήσεις	32.930.677,87	15.189.763,93	45.744.417,01	23.968.453,89
	Κόστος Πωληθέντων	(31.879.473,98)	(15.182.722,49)	(42.908.953,20)	(23.489.601,82)
	Μικτό Κέρδος	1.051.203,89	7.041,44	2.835.463,81	478.852,07
	Λοιπά έσοδα εκμετάλλευσης	631.968,04	165.542,56	1.367.760,27	1.076.858,81
	Έξοδα διάθεσης	0,00	0,00	0,00	0,00
	Έξοδα διοίκησης	(2.236.009,23)	(1.195.438,82)	(3.365.511,56)	(2.000.427,26)
	Λοιπά έξοδα εκμετάλλευσης	(1.275.600,76)	(639.923,94)	(1.118.743,99)	(668.768,20)
	Αποτελέσματα Προ Φόρων Χρηματοδοτικών και επενδυτικών Αποτελεσμάτων	(1.828.438,06)	(1.662.778,77)	(281.031,47)	(1.113.484,58)
	Χρηματοοικονομικά Έσοδα	285.147,15	15.168,01	5.304,57	(880,31)
	Χρηματοοικονομικά Έξοδα	(2.276.045,47)	(1.404.719,20)	(2.906.148,03)	(1.997.208,93)
	Λοιπά Χρηματοοικονομικά Αποτελέσματα	(1.546.119,81)	48,80	(30.723,60)	(30.723,60)
	Κέρδη/ (Ζημιές) από συγγενείς επιχειρήσεις	13.053,62	(3.666,13)	38.863,71	(14.808,86)
	Κέρδη/(Ζημιές) προ φόρων	(5.352.402,58)	(3.055.947,29)	(3.173.734,82)	(3.157.106,28)
	Φόρος εισοδήματος	(402.243,04)	(531.507,10)	(311.011,48)	5.091,63
	Κέρδη / (Ζημιές) μετά από φόρους από συνεχιζόμενες δραστηριότητες	(5.754.645,61)	(3.587.454,39)	(3.484.746,30)	(3.152.014,65)
	Κέρδη / (Ζημιές) μετά από φόρους από διακοπείσες δραστηριότητες	(113.657,47)	(71.877,82)	(231.097,97)	(195.785,90)
	Κέρδη / (Ζημιές) μετά από φόρους από συνεχιζόμενες και διακοπείσες δραστηριότητες	(5.868.303,09)	(3.659.332,21)	(3.715.844,27)	(3.347.800,55)
	Κατανεμημένα σε :				
	Μετόχους της μητρικής	(5.269.442,73)	(3.525.353,43)	(3.362.524,92)	(3.093.792,99)
	Δικαιώματα μειοψηφίας	(598.860,39)	(133.978,81)	(353.319,35)	(254.007,56)
	Βασικά Κέρδη / (Ζημιές) ανά Μετοχή	(0,2945)	(0,1970)	(0,1879)	(0,1729)

Οι συνημμένες σημειώσεις αποτελούν αναπόσπαστο κομμάτι των οικονομικών καταστάσεων

2.2 Κατάσταση λογαριασμού αποτελεσμάτων μητρικής εταιρείας

	Σημ.	Η ΕΤΑΙΡΕΙΑ			
		Ποσά εκφρασμένα σε Ευρώ			
		1/1 - 30/6/2008	1/4 - 30/6/2008	1/1 - 30/6/2007	1/4 - 30/6/2007
Πωλήσεις	5	13.320.712,04	5.586.659,61	14.523.462,41	5.885.064,06
Κόστος Πωληθέντων		(11.522.975,16)	(6.577.159,74)	(13.055.358,54)	(5.718.851,79)
Μικτό Κέρδος		1.797.736,88	(990.500,13)	1.468.103,87	166.212,27
Λοιπά έσοδα εκμετάλλευσης		298.321,84	104.269,62	383.395,98	328.824,87
Έξοδα διοίκησης		(711.996,29)	(390.153,15)	(1.051.222,75)	(550.744,69)
Λοιπά έξοδα εκμετάλλευσης		(10.335.236,85)	(10.211.028,86)	(566.143,75)	(263.671,33)
Αποτελέσματα Προ Φόρων Χρηματοδοτικών και επενδυτικών Αποτελεσμάτων		(8.951.174,42)	(11.487.412,52)	234.133,35	(319.378,88)
Χρηματοοικονομικά Έσοδα		1.548,42	(13.911,55)	1.392,54	1.189,71
Χρηματοοικονομικά Έξοδα		(1.190.047,95)	(680.431,11)	(1.777.277,41)	(1.248.487,57)
Λοιπά Χρηματοοικονομικά Αποτελέσματα	6.11	(1.546.119,81)	48,80	(30.745,80)	(30.745,80)
Κέρδη/(Ζημίες) προ φόρων		(11.685.793,76)	(12.181.706,38)	(1.572.497,32)	(1.597.422,54)
Φόρος εισοδήματος		(102.303,31)	(52.702,62)	(5.549,39)	30.000,25
Κέρδη / (Ζημίες) μετά από φόρους από συνεχιζόμενες δραστηριότητες		(11.788.097,07)	(12.234.409,00)	(1.578.046,71)	(1.567.422,29)
Κέρδη / (Ζημίες) μετά από φόρους από διακοπείσες δραστηριότητες		0,00	0,00	0,00	0,00
Κέρδη / (Ζημίες) μετά από φόρους από συνεχιζόμενες και διακοπείσες δραστηριότητες		0,00	0,00	0,00	0,00
Κατανεμημένα σε :					
Μετόχους της μητρικής		(11.788.097,07)	(12.234.409,00)	(1.578.046,71)	(1.567.422,29)
Δικαιώματα μειοψηφίας					
Βασικά Κέρδη / (Ζημίες) ανά Μετοχή	6.12	(0,6588)	(0,6837)	(0,0882)	(0,0876)

Οι συνημμένες σημειώσεις αποτελούν αναπόσπαστο κομμάτι των οικονομικών καταστάσεων

3 Ενδιάμεση κατάσταση μεταβολής Ιδίων Κεφαλαίων

3.1. Ενδιάμεση Ενοποιημένη κατάσταση μεταβολών ιδίων κεφαλαίων

Αποδιδόμενα στους μετόχους της μητρικής

Ποσά σε Ευρώ	Μετοχικό κεφάλαιο	Υπέρ Το Άρτιο	Αποθεματικά εύλογης αξίας	Λοιπά αποθέματα	Αποθεματικό Μετατροπής Ισολογισμών	Αποτελέσματα εις νέον	Σύνολο	Δικαιώματα Μειοψηφίας	Σύνολο
Υπόλοιπο των Ιδίων Κεφαλαίων κατά την 1η Ιανουαρίου 2007	10.557.487,14	7.211.129,88	(3.774.039,95)	(21.214.940,16)	(335.421,83)	22.206.932,46	14.651.147,54	2.775.069,53	17.426.217,07
<i>Μεταβολή Ιδίων Κεφαλαίων για την περίοδο 1/1 - 30/6/2007</i>									
Επίδραση μεταβολής φορολογικού συντελεστή σε αποθεματικά αναγνωριζόμενα απ' ευθείας στην Καθαρή Θέση	0,00	0,00	32.140,24	0,00	0,00	0,00	32.140,24	0,00	32.140,24
Εξαγορά δικαιωμάτων μειοψηφίας						39,73	39,73	(13.928,75)	(13.889,02)
Διανομή κερδών θυγατρικής				83.564,70	0,00	(83.564,70)	0,00		0,00
Προσδιορισμός συναλλαγματικών διαφορών μετατροπής θυγατρικών εξωτερικού	0,00	0,00	0,00	0,00	1.004.224,62	0,00	1.004.224,62	0,00	1.004.224,62
Μεταφορά ζημίας αποτίμησης διαθέσιμων προς πώληση περιουσιακών στοιχείων εις αποτελέσματα περιόδου λόγω πώλησης	0,00	0,00	76.200,00	0,00	0,00	0,00	76.200,00	0,00	76.200,00
Αποτίμηση διαθέσιμων προς πώληση περιουσιακών στοιχείων	0,00	0,00	5.402.674,34	0,00	0,00	0,00	5.402.674,34	0,00	5.402.674,34
Καθαρό Κέρδος/Ζημιά Αναγνωριζόμενο απ' ευθείας στα ίδια κεφάλαια	0,00	0,00	5.511.014,58	83.564,70	1.004.224,62	(83.524,97)	6.515.278,93	(13.928,75)	6.501.350,18
Καθαρά Αποτελέσματα για την περίοδο 1/1 - 30/6/2007	0,00	0,00	0,00	0,00	0,00	(3.362.524,92)	(3.362.524,92)	(353.319,35)	(3.715.844,27)
Συνολικό Αναγνωριζόμενο Κέρδος/Ζημιά Περιόδου	0,00	0,00	0,00	0,00	0,00	(3.362.524,92)	(3.362.524,92)	(353.319,35)	(3.715.844,27)
Υπόλοιπο των Ιδίων Κεφαλαίων κατά την 30η Ιουνίου 2007	10.557.487,14	7.211.129,88	1.736.974,63	(21.131.375,46)	668.802,79	18.760.882,57	17.803.901,55	2.407.821,43	20.211.722,98
Υπόλοιπο των Ιδίων Κεφαλαίων κατά την 1η Ιανουαρίου 2008	10.557.487,14	7.211.129,88	421.697,02	(17.803.280,70)	(71.907,09)	7.595.904,39	14.651.147,54	1.170.426,07	17.426.217,07
<i>Μεταβολή Ιδίων Κεφαλαίων για την περίοδο 1/1 - 30/6/2008</i>									
Διανομή κερδών θυγατρικής	0,00	0,00	0,00	23.224,59	0,00	(23.224,59)	0,00	(35.013,83)	(35.013,83)
Προσδιορισμός συναλλαγματικών διαφορών μετατροπής θυγατρικών εξωτερικού	0,00	0,00	0,00	0,00	(58.235,14)	0,00	(58.235,14)	5.611,27	(52.623,87)
Μεταφορά ζημίας αποτίμησης διαθέσιμων προς πώληση περιουσιακών στοιχείων εις αποτελέσματα περιόδου λόγω πώλησης	0,00	0,00	1.589.452,75	0,00	0,00	0,00	1.589.452,75	0,00	1.589.452,75
Αποτίμηση διαθέσιμων προς πώληση περιουσιακών στοιχείων	0,00	0,00	(832.173,20)	0,00	0,00	0,00	(832.173,20)	0,00	(832.173,20)
Καθαρό Κέρδος/Ζημιά Αναγνωριζόμενο απ' ευθείας στα ίδια κεφάλαια	0,00	0,00	757.279,55	23.224,59	(58.235,14)	(23.224,59)	699.044,41	(29.402,56)	669.641,85
Καθαρά Αποτελέσματα για την περίοδο 1/1 - 30/6/2008	0,00	0,00	0,00	0,00	0,00	(5.269.442,73)	(5.269.442,73)	(598.860,39)	(5.868.303,12)
Συνολικό Αναγνωριζόμενο Κέρδος/Ζημιά Περιόδου	0,00	0,00	0,00	0,00	0,00	(5.269.442,73)	(5.269.442,73)	(598.860,39)	(5.868.303,12)
Υπόλοιπο των Ιδίων Κεφαλαίων κατά την 30η Ιουνίου 2008	10.557.487,14	7.211.129,88	1.178.976,57	(17.780.056,11)	(130.142,23)	2.303.237,07	3.340.632,32	542.163,12	3.882.795,44

Οι συνημμένες σημειώσεις αποτελούν αναπόσπαστο κομμάτι των οικονομικών καταστάσεων

3.2 Ενδιάμεση Κατάσταση μεταβολών ιδίων κεφαλαίων Μητρικής Εταιρείας

Ποσά σε Ευρώ

	Αποδιδόμενα στους μετόχους της μητρικής				Σύνολο
	Μετοχικό κεφάλαιο	Υπέρ Το Άρτιο	Λοιπά αποθέματα	Αποτελέσματα εις νέον	
Υπόλοιπα κατά την 1η Ιανουαρίου 2007	10.557.487,14	7.211.129,88	(1.003.473,46)	(6.060.133,20)	10.705.010,36
<i>Μεταβολή ιδίων Κεφαλαίων για την περίοδο 1/1 - 30/6/2007</i>					
Επίδραση μεταβολής φορολογικού συντελεστή σε αποθεματικά αναγνωριζόμενα απ'ευθείας στην Καθαρή Θέση	0,00	0,00	21.046,13	0,00	21.046,13
Μεταφορά ζημίας αποτίμησης διαθέσιμων προς πώληση περιουσιακών στοιχείων εις αποτελέσματα περιόδου λόγω πώλησης	0,00	0,00	76.200,00	0,00	76.200,00
Αποτίμηση διαθέσιμων προς πώληση περιουσιακών στοιχείων	0,00		5.402.674,34	0,00	5.402.674,34
Καθαρό Κέρδος/Ζημιά Αναγνωριζόμενο απ'ευθείας στα ίδια κεφάλαια	0,00	0,00	5.499.920,47	0,00	5.499.920,47
Καθαρά Αποτελέσματα Περιόδου 1/1 - 30/6/2007	0,00	0,00	0,00	(1.578.046,71)	(1.578.046,71)
Συνολικό Αναγνωριζόμενο Κέρδος/Ζημιά Περιόδου	0,00	0,00	0,00	(1.578.046,71)	(1.578.046,71)
Υπόλοιπο των Ιδίων Κεφαλαίων κατά την 30η Ιουνίου 2007	10.557.487,14	7.211.129,88	4.496.447,01	(7.638.179,91)	14.626.884,12
Υπόλοιπα κατά την 1η Ιανουαρίου 2008	10.557.487,14	7.211.129,88	5.066.362,40	(9.896.185,91)	12.938.793,51
<i>Μεταβολή ιδίων Κεφαλαίων για την περίοδο 1/1 - 30/6/2008</i>					
Μεταφορά ζημίας αποτίμησης διαθέσιμων προς πώληση περιουσιακών στοιχείων εις αποτελέσματα περιόδου λόγω πώλησης	0,00	0,00	1.589.452,75	0,00	1.589.452,75
Αποτίμηση διαθέσιμων προς πώληση περιουσιακών στοιχείων	0,00	0,00	(832.173,20)	0,00	(832.173,20)
Καθαρό Κέρδος/Ζημιά Αναγνωριζόμενο απ'ευθείας στα ίδια κεφάλαια	0,00	0,00	757.279,55	0,00	757.279,55
Καθαρά Αποτελέσματα Περιόδου 1/1 - 30/6/2008	0,00	0,00	0,00	(11.788.097,07)	(11.788.097,07)
Συνολικό Αναγνωριζόμενο Κέρδος/Ζημιά Περιόδου	0,00	0,00	0,00	(11.788.097,07)	(11.788.097,07)
Υπόλοιπο των Ιδίων Κεφαλαίων κατά την 30η Ιουνίου 2008	10.557.487,14	7.211.129,88	5.823.641,95	(21.684.282,98)	1.907.975,99

Οι συνημμένες σημειώσεις αποτελούν αναπόσπαστο κομμάτι των οικονομικών καταστάσεων

4. Ενδιάμεση Κατάσταση ταμειακών ροών

ΠΟΣΑ ΣΕ €

	Ο ΟΜΙΛΟΣ						Η ΕΤΑΙΡΕΙΑ	
	Α' ΕΞΑΜΗΝΟ			Α' ΕΞΑΜΗΝΟ			Α' ΕΞΑΜΗΝΟ	
	2008			2007			2008	2007
	Συνεχιζόμενες δραστηριότητες	Διακοπείσες δραστηριότητες	Συνεχιζόμενες και διακοπείσες δραστηριότητες	Συνεχιζόμενες δραστηριότητες	Διακοπείσες δραστηριότητες	Συνεχιζόμενες και διακοπείσες δραστηριότητες		
Λειτουργικές δραστηριότητες								
Κέρδη προ φόρων	(5.352.402,58)	(107.770,18)	(5.460.172,76)	(3.173.734,82)	(230.851,13)	(3.404.585,95)	(11.685.793,76)	(1.572.497,32)
Πλέον / μείον προσαρμογές για:								
Αποσβέσεις	682.145,53	3.943,44	686.088,97	1.145.968,18	271.573,48	1.417.541,66	309.876,66	471.003,45
Προβλέψεις	431.055,52	0,00	431.055,52	247.793,60	0,00	247.793,60	10.055.742,88	247.793,60
Συναλλαγματικές διαφορές	6.847,73	(722,31)	6.125,42	376.371,70	16.016,00	392.387,70	(2.202,21)	276.102,68
	(4.232.353,81)	(104.549,05)	(4.336.902,86)	(1.403.601,34)	56.738,35	(1.346.862,99)	(1.322.376,43)	(577.597,59)
Αποτελέσματα (έσοδα, έξοδα, κέρδη και ζημιές) επενδυτικής δραστηριότητας	1.490.880,78	0,00	1.490.880,78	74.810,92	(7.166,00)	67.644,92	1.528.176,30	89.301,11
Χρεωστικοί τόκοι και συναφή έξοδα	1.945.280,87	0,00	1.945.280,87	2.343.113,37	153.389,00	2.496.502,37	1.184.422,42	1.511.677,38
Πλέον/ μείον προσαρμογές για μεταβολές λογαριασμών κεφαλαίου κίνησης ή που σχετίζονται με τις λειτουργικές δραστηριότητες:								
Μείωση / (αύξηση) αποθεμάτων	2.825.450,10	0,00	2.825.450,10	879.816,39	5.509,29	885.325,68	(1.156.993,76)	1.766.437,91
Μείωση / (αύξηση) απαιτήσεων	3.261.762,24	(1.735,73)	3.260.026,51	27.395.822,81	68.297,39	27.464.120,20	(239.466,47)	7.578.795,27
(Μείωση) / αύξηση υποχρεώσεων (πλην τραπεζών)	(1.317.197,84)	106.127,71	(1.211.070,13)	(29.587.142,28)	524.644,62	(29.062.497,66)	2.261.872,90	(8.427.766,61)
(Μείον):								
Χρεωστικοί τόκοι και συναφή έξοδα καταβεβλημένα	1.945.280,87	0,00	1.945.280,87	2.343.113,37	153.389,00	2.496.502,37	1.184.422,42	1.511.677,38
Καταβεβλημένοι φόροι	(543.026,23)	0,00	(543.026,23)	329.031,23	0,00	329.031,23	(538.815,96)	0,00
Σύνολο εισροών / (εκροών) από λειτουργικές δραστηριότητες (α)	2.571.567,70	(157,07)	2.571.410,63	(2.969.324,73)	648.023,65	(2.321.301,08)	1.610.028,51	429.170,09
Επενδυτικές δραστηριότητες								
Αγορά και αυξήσεις κεφαλαίου θυγατρικών, συγγενών, κοινοπραξιών και λοιπών επενδύσεων	(7.200,00)	0,00	(7.200,00)	(323.093,35)	0,00	(323.093,35)	(7.200,00)	(22.575,00)
Πώληση θυγατρικών, συγγενών, κοινοπραξιών και λοιπών επενδύσεων	581.964,98	0,00	581.964,98	70.641,18	0,00	70.641,18	581.964,98	70.641,18
Αγορά ενσώματων και άυλων παγίων περιουσιακών στοιχείων	(396.574,63)	0,00	(396.574,63)	(1.184.108,27)	(24.126,00)	(1.208.234,27)	(10.226,89)	(103.228,79)
Εισπράξεις από πωλήσεις ενσώματων και άυλων παγίων	278.349,42	0,00	278.349,42	198.457,61	8.880,00	207.337,61	16.403,36	137.604,41
Τόκοι εισπραχθέντες	184.999,01	0,00	184.999,01	3.937,08	0,00	3.937,08	1.540,15	1.392,54
Μερίσματα εισπραχθέντα	48,80	0,00	48,80	0,00	0,00	0,00	48,80	0,00
Σύνολο εισροών / (εκροών) από επενδυτικές δραστηριότητες (β)	641.587,59	0,00	641.587,59	(1.234.165,75)	(15.246,00)	(1.249.411,75)	582.530,40	83.834,34
Χρηματοδοτικές δραστηριότητες								
Εισπράξεις (Εξοφλήσεις) από εκδοθέντα / αναληφθέντα δάνεια	(7.390.272,03)	0,00	(7.390.272,03)	2.997.612,35	0,00	2.997.612,35	(3.333.174,98)	(2.183.984,37)
Αναλήψεις / (Εξοφλήσεις) υποχρεώσεων από χρηματοδοτικές μισθώσεις (χρεολύσια)	(478.729,19)	0,00	(478.729,19)	(268.683,22)	(472.539,00)	(741.222,22)	(268.570,28)	(92.164,08)
Μερίσματα πληρωθέντα	(87.447,16)	0,00	(87.447,16)	(967,37)	0,00	(967,37)	(87.447,16)	(967,37)
Σύνολο εισροών / (εκροών) από χρηματοδοτικές δραστηριότητες (γ)	(7.956.448,38)	0,00	(7.956.448,38)	2.727.961,76	(472.539,00)	2.255.422,76	(3.689.192,42)	(2.277.115,82)
Καθαρή αύξηση / (μείωση) στα ταμειακά διαθέσιμα και ισοδύναμα περιόδου (α) + (β) + (γ)	(4.743.293,09)	(157,07)	(4.743.450,16)	(1.475.528,72)	160.238,65	(1.315.290,07)	(1.496.633,52)	(1.764.111,39)
Ταμειακά διαθέσιμα και ισοδύναμα έναρξης περιόδου	6.504.865,27	3.488,11	6.508.353,38	5.765.065,49	358.016,42	6.123.081,91	1.957.388,80	2.441.174,00
Ταμειακά διαθέσιμα και ισοδύναμα λήξης περιόδου	1.761.572,18	3.331,04	1.764.903,22	4.289.536,77	518.255,07	4.807.791,84	460.755,28	677.062,61

Οι συνημμένες σημειώσεις αποτελούν αναπόσπαστο κομμάτι των οικονομικών καταστάσεων

5. Πληροφόρηση κατά τομέα

Πρωτεύων τομέας πληροφόρησης για την εταιρεία είναι ο επιχειρηματικός τομέας. Ως επιχειρηματικός τομέας ορίζεται μία ομάδα στοιχείων ενεργητικού και δραστηριοτήτων που παρέχουν προϊόντα και υπηρεσίες, τα οποία υπόκεινται σε διαφορετικούς κινδύνους και αποδόσεις από εκείνα άλλων επιχειρηματικών τομέων. Ο Όμιλος δραστηριοποιείται σε τρεις κύριους επιχειρηματικούς κλάδους: **Κατασκευή Ιδιωτικών Έργων, Κατασκευή Δημοσίων Έργων, και Παραγωγή Ενέργειας**. Η Εταιρεία στα πλαίσια αναδιάρθρωσης των δραστηριοτήτων της αποφάσισε τη διακοπή του κλάδου **εκμεταλλεύσεως πετρελαϊκών εγκαταστάσεων**. Για το λόγο αυτό, βρίσκεται σε διαπραγματεύσεις με ενδιαφερόμενους επενδυτές, με στόχο την πώληση της θυγατρικής της, κατά 99,93% (άμεσα - έμμεσα), εταιρείας στην Αλβανία ENVOIL SHA. Επίσης, την 30/10/2007 προέβη στη μεταβίβαση του συνολικού ποσοστού συμμετοχής της στην κατά 100% θυγατρική της εταιρεία στη Μεγάλη Βρετανία PORTLAND BUNKERS INTERNATIONAL LTD. Κατά συνέπεια ο Όμιλος εφαρμόζοντας το ΔΠΧΠ 5 «Μη Κυκλοφοριακά στοιχεία διαθέσιμα προς πώληση και Διακοπείσες εκμεταλλεύσεις», εμφανίζει χωριστά τόσο τα στοιχεία ενεργητικού και παθητικού που σχετίζονται με τις διακοπείσες δραστηριότητες, όσο και τα αποτελέσματά της για την παρουσιαζόμενη περίοδο και για την αντίστοιχη περίοδο της προηγούμενης χρήσης (βλ. σημ. 6.9).

Τα αποτελέσματα του Ομίλου ανά τομέα αναλύονται ως εξής:

1/1 - 30/6/2008

	Κατασκευή Ιδιωτικών έργων	Κατασκευή Δημοσίων έργων	Παραγωγή Ενέργειας	Εκμετάλλευση πετρελαϊκών εγκαταστάσεων	Διακοπόμενες δραστηριότητες	Σύνολο
Ποσά σε Ευρώ						
Συνολικές μεικτές πωλήσεις ανά τομέα	30.830.964,94	2.099.712,93	0,00	10.605,69	0,00	32.941.283,56
Συνολικές διακοπόμενες μεικτές πωλήσεις ανά τομέα	0,00	0,00	0,00	0,00	(10.605,69)	(10.605,69)
Εσωτερικές πωλήσεις	0,00	0,00	0,00	0,00	0,00	0,00
Καθαρές πωλήσεις	30.830.964,94	2.099.712,93	0,00	10.605,69	(10.605,69)	32.930.677,87
Λειτουργικά κέρδη/(ζημίες)	(1.516.306,14)	(393.326,49)	(3.657,43)	(107.222,11)	107.222,11	(1.913.290,06)
Χρηματοοικονομικά Αποτελέσματα	(3.452.283,36)	0,00	117,23	(548,08)	548,08	(3.452.166,13)
Μερίδιο αποτελεσμάτων συγγενών επιχειρήσεων	0,00	0,00	13.053,62	0,00	0,00	13.053,62
Κέρδη / (Ζημίες) προ φόρων	(4.968.589,50)	(393.326,49)	9.513,42	(107.770,18)	107.770,18	(5.352.402,58)
Κέρδη / (Ζημίες) προ φόρων διακοπόμενων						(107.770,18)
Φόρος εισοδήματος	(371.550,57)	(30.692,47)	0,00	(5.887,29)	5.887,29	(402.243,04)
Καθαρό κέρδος / (Ζημίες)	(5.340.140,07)	(424.018,96)	9.513,42	(113.657,47)	113.657,47	(5.754.645,62)
Καθαρό κέρδος / (Ζημίες) διακοπόμενων						(113.657,47)
Αποσβέσεις τομέα	647.336,23	34.809,30	0,00	3.943,44	(3.943,44)	682.145,53

1/1 - 30/6/2007

	Κατασκευή Ιδιωτικών έργων	Κατασκευή Δημοσίων έργων	Παραγωγή Ενέργειας	Εκμετάλλευση πετρελαϊκών εγκαταστάσεων	Διακοπόμενες δραστηριότητες	Σύνολο
Ποσά σε Ευρώ						
Συνολικές μεικτές πωλήσεις ανά τομέα	42.980.279,48	4.098.088,73	0,00	785.849,56	0,00	47.864.217,77
Συνολικές διακοπόμενες μεικτές πωλήσεις ανά τομέα	0,00	0,00	0,00	0,00	(785.849,56)	(785.849,56)
Εσωτερικές πωλήσεις	(1.333.951,20)	0,00	0,00	0,00	0,00	(1.333.951,20)
Καθαρές πωλήσεις	20.684.772,92	1.091.190,20	0,00	408.318,74	(785.849,56)	45.744.417,01
Λειτουργικά κέρδη/(ζημίες)	433.400,50	(711.306,20)	(3.125,77)	(81.765,52)	81.765,52	(281.031,47)
Χρηματοοικονομικά Αποτελέσματα	(2.716.222,76)	(215.344,30)	0,00	(149.085,61)	149.085,61	(2.931.567,06)
Μερίδιο αποτελεσμάτων συγγενών επιχειρήσεων	38.863,71	0,00	0,00	0,00	0,00	38.863,71
Κέρδη / (Ζημίες) προ φόρων	148.515,90	(215.730,89)	50.586,45	(35.280,95)	230.851,13	(3.173.734,82)
Κέρδη / (Ζημίες) προ φόρων διακοπόμενων						(230.851,13)
Φόρος εισοδήματος	(283.569,69)	(27.441,79)	0,00	(246,84)	246,84	(311.011,48)
Καθαρό κέρδος / (ζημίες)	(155.422,28)	(227.895,82)	50.586,45	(35.312,07)	231.097,97	(136.945,75)
Καθαρό κέρδος / (ζημίες) διακοπόμενων						(231.097,97)
Αποσβέσεις τομέα	1.075.536,34	70.431,84	0,00	271.573,48	(271.573,48)	1.145.968,18

Η κατανομή των ενοποιημένων στοιχείων του ενεργητικού και των υποχρεώσεων στους επιχειρηματικούς τομείς αναλύεται ως εξής:

30/6/2008

	Κατασκευή Ιδιωτικών έργων	Κατασκευή Δημοσίων έργων	Παραγωγή Ενέργειας	Εκμετάλλευση πετρελαϊκών εγκαταστάσεων	Σύνολο
Ποσά σε Ευρώ					
Ενεργητικό Τομέα	68.762.949,63	6.161.444,95	221.115,56	0,00	75.145.510,14
Ενεργητικό διακοπόμενων δραστηριοτήτων		0,00		10.078.971,17	10.078.971,17
Ενοποιημένο Ενεργητικό	68.762.949,63	6.161.444,95	221.115,56	10.078.971,17	85.224.481,31
Υποχρεώσεις Τομέα	77.409.603,09	5.360.413,89	12.751,69	0,00	82.782.768,67
Υποχρεώσεις Διακοπόμενων δραστηριοτήτων	0,00	0,00	0,00	9.789,70	9.789,70
Ενοποιημένες Υποχρεώσεις	77.409.603,09	5.360.413,89	12.751,69	9.789,70	82.792.558,37

31/12/2007

	Κατασκευή Ιδιωτικών έργων	Κατασκευή Δημοσίων έργων	Παραγωγή Ενέργειας	Εκμετάλλευση πετρελαϊκών εγκαταστάσεων	Σύνολο
Ποσά σε Ευρώ					
Ενεργητικό Τομέα	79.758.898,50	10.034.466,51	40.280,20	0,00	89.833.645,21
Ενεργητικό διακοπόμενων δραστηριοτήτων	0,00	0,00	0,00	10.109.647,83	10.109.647,83
Ενοποιημένο Ενεργητικό	79.758.898,50	10.034.466,51	40.280,20	10.109.647,83	99.943.293,04
Υποχρεώσεις Τομέα	83.226.944,01	7.243.130,23	387.341,06	0,00	90.857.415,30
Υποχρεώσεις Διακοπόμενων δραστηριοτήτων	0,00	0,00	0,00	4.421,03	4.421,03
Ενοποιημένες Υποχρεώσεις	83.226.944,01	7.243.130,23	387.341,06	4.421,03	90.861.836,33

Δευτερεύων τομέας πληροφόρησης - γεωγραφικοί τομείς

Η έδρα του Ομίλου και η κύρια χώρα δραστηριοποίησής του είναι η Ελλάδα. Οι περιοχές δραστηριοποίησης της εταιρίας είναι η Ελλάδα, η Αλβανία, η Ρουμανία και τρίτες χώρες.

Οι πωλήσεις του Ομίλου ανά γεωγραφικό τομέα αναλύονται ως εξής:

Οι ενδιάμεσες οικονομικές καταστάσεις για τη περίοδο που έληξε την 30^η Ιουνίου 2008 (συμπεριλαμβανομένων και των συγκριτικών στοιχείων της περιόδου που έληξε την 30^η Ιουνίου 2007 και της χρήσεως που έληξε την 31η Δεκεμβρίου 2007) εγκρίθηκαν από το Διοικητικό Συμβούλιο την 27^η Αυγούστου 2008.

6.2 Αντικείμενο Δραστηριοτήτων

Ο Όμιλος δραστηριοποιείται στον τομέα των κατασκευών και ειδικότερα:

α) μέσω της μητρικής εταιρείας στον τομέα κατασκευής έργων υποδομής κινητής τηλεφωνίας καθώς και στον τομέα συντήρησης τεχνικών έργων στην Ελλάδα.

β) μέσω των θυγατρικών εταιρειών ΔΙΕΚΑΤ - ΕΛΛΗΝΙΚΕΣ ΚΑΤΑΣΚΕΥΕΣ ΑΤΕ (κάτοχος πτυχίου 6ης τάξης ΜΕΕΠ) και ΜΕΤΡΑΚ ΑΤΕ (κάτοχο πτυχίου 3ης τάξης ΜΕΕΠ) στον τομέα κατασκευής ιδιωτικών ή δημοσίων έργων, στην Ελλάδα.

γ) μέσω της θυγατρικής εταιρείας ΔΙΕΚΑΤ NDERTIME & KONSTRUKSIONE SH.A, στον τομέα κατασκευής έργων υποδομής κινητής τηλεφωνίας, στον τομέα συντήρησης τεχνικών έργων καθώς και στον τομέα κατασκευής ιδιωτικών και δημοσίων έργων, στην Αλβανία.

δ) μέσω της θυγατρικής εταιρείας ΔΙΕΚΑΤ CONSTRUCT S.A., στον τομέα κατασκευής έργων υποδομής κινητής τηλεφωνίας, στον τομέα συντήρησης τεχνικών έργων καθώς και στον τομέα κατασκευής ιδιωτικών και δημοσίων έργων, στη Ρουμανία.

6.3 Πλαίσιο κατάρτισης οικονομικών καταστάσεων

Οι ενδιάμεσες ενοποιημένες οικονομικές καταστάσεις του Ομίλου του πρώτου εξαμήνου του 2008 που καλύπτουν περίοδο από την 1η Ιανουαρίου έως και την 30η Ιουνίου 2008, έχουν συνταχθεί με βάση την αρχή του ιστορικού κόστους όπως αυτή τροποποιείται με την αναπροσαρμογή συγκεκριμένων στοιχείων ενεργητικού και παθητικού σε τρέχουσες αξίες, την αρχή της συνέχισης της δραστηριότητας (going concern) και είναι σύμφωνες με τα Διεθνή Πρότυπα Χρηματοοικονομικής Πληροφόρησης (ΔΠΧΠ) και ειδικότερα σύμφωνες με το Δ.Λ.Π. 34 περί ενδιάμεσων καταστάσεων.

Οι ενδιάμεσες συνοπτικές οικονομικές καταστάσεις δεν περιλαμβάνουν όλες τις πληροφορίες και σημειώσεις που απαιτούνται στις ετήσιες οικονομικές καταστάσεις του Ομίλου της 31ης Δεκεμβρίου 2007 και πρέπει να διαβάζονται σε συνάρτηση με τις οικονομικές καταστάσεις του Ομίλου της 31ης Δεκεμβρίου 2007.

Οι λογιστικές αρχές και οι υπολογισμοί βάσει των οποίων συντάχθηκαν οι οικονομικές καταστάσεις, είναι συνεπείς με αυτές που χρησιμοποιήθηκαν για τη σύνταξη των ετήσιων

οικονομικών καταστάσεων της χρήσης 2007 και έχουν εφαρμοσθεί με συνέπεια σε όλες τις περιόδους που παρουσιάζονται.

Η ετοιμασία των ενδιάμεσων οικονομικών καταστάσεων σύμφωνα με τα ΔΠΧΠ απαιτεί τη χρήση ορισμένων σημαντικών λογιστικών εκτιμήσεων και την άσκηση κρίσης από τη Διοίκηση στη διαδικασία εφαρμογής των λογιστικών αρχών. Σημαντικές παραδοχές από την Διοίκηση για την εφαρμογή των λογιστικών μεθόδων της εταιρείας επισημαίνονται όπου κρίνεται κατάλληλο. Οι εκτιμήσεις και οι κρίσεις στις οποίες προβαίνει η Διοίκηση αξιολογούνται συνεχώς και βασίζονται σε εμπειρικά δεδομένα και άλλους παράγοντες συμπεριλαμβανομένων των προσδοκιών για μελλοντικά γεγονότα που θεωρούνται αναμενόμενα από εύλογες συνθήκες.

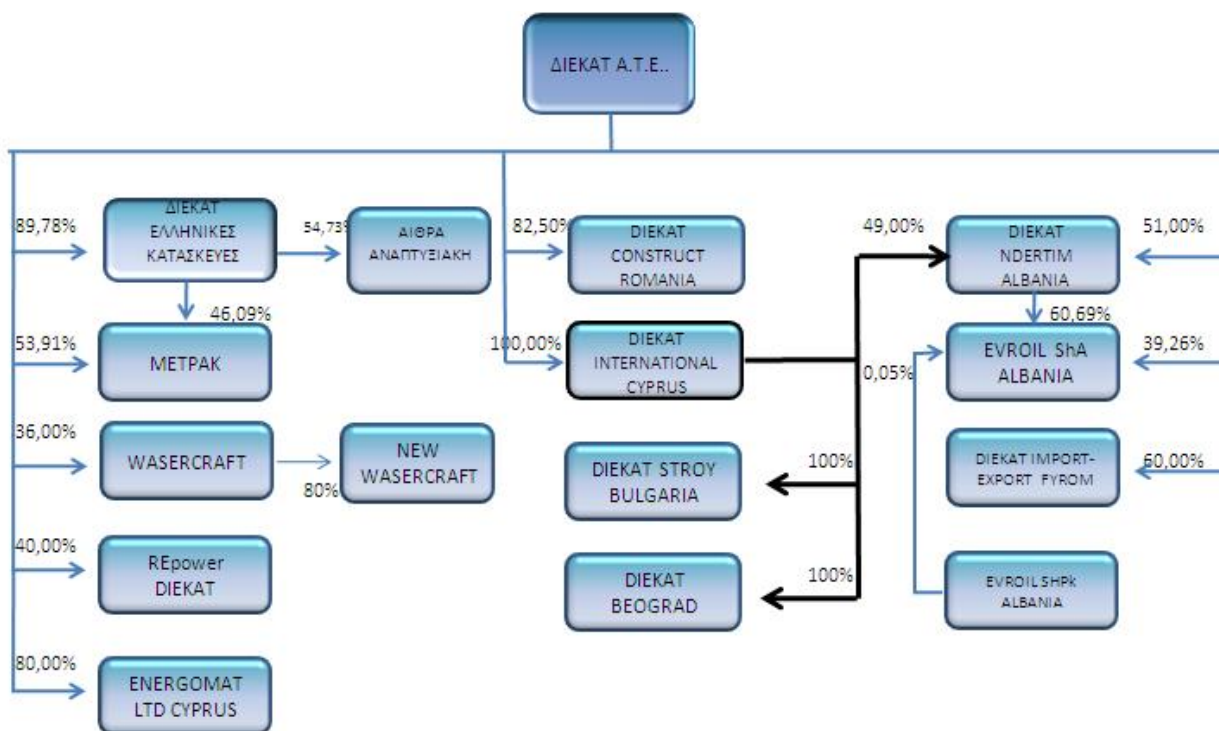
Ο Όμιλος υιοθέτησε όλα τα νέα και αναθεωρημένα Πρότυπα και τις Διερμηνείες οι οποίες εκδόθηκαν από το Συμβούλιο Διεθνών Λογιστικών Προτύπων (IASB) και από την επιτροπή Διερμηνειών των Διεθνών Προτύπων Χρηματοοικονομικής Πληροφόρησης (IFRIC) του Συμβουλίου Διεθνών Λογιστικών Προτύπων (IASB) τα οποία είναι σχετικά με τις δραστηριότητές του και ισχύουν για τη λογιστική περίοδο η οποία αρχίζει την 1η Ιανουαρίου 2008.

6.4 Εποχικότητα

Σύμφωνα με τα Διεθνή Χρηματοοικονομικά Πρότυπα οι δραστηριότητες της εταιρείας δεν επηρεάζονται από εποχικούς ή κυκλικούς παράγοντες.

6.5 Δομή του Ομίλου

Η δομή του Ομίλου κατά την 30/6/2008 έχει ως εξής:



Ειδικότερα με τη μέθοδο της ολικής ενοποίησης συμμετέχουν στον Όμιλο οι κάτωθι εταιρείες:

ΕΠΩΝΥΜΙΑ	ΠΟΣΟΣΤΟ ΣΥΜΜΕΤΟΧΗΣ (ΑΜΕΣΟ ΚΑΙ ΕΜΜΕΣΟ)	ΧΩΡΑ ΕΓΚΑΤΑΣΤΑΣΗΣ	ΜΕΘΟΔΟΣ ΕΝΟΠΙΗΣΗΣ	ΣΧΕΣΗ ΠΟΥ ΥΠΑΓΟΡΕΥΕΙ ΤΗΝ ΕΝΟΠΙΗΣΗ
ΜΕΤΡΑΚ ΑΤΕ	95,29%	ΕΛΛΑΔΑ	Ολική	Το ποσοστό συμμετοχής
ENERGOMAT ENTERPRISES LTD	80,00%	ΚΥΠΡΟΣ	Ολική	Το ποσοστό συμμετοχής
ΔΙΕΚΑΤ ΝΔΕΤΙΜ ΔΗΕ ΚΟΝΣΤΡΥΚΤΙΟΝ ΣΗΑ	100,00%	ΑΛΒΑΝΙΑ	Ολική	Το ποσοστό συμμετοχής
ΕΥΡΟΙΛ ΣΗΑ	99,95%	ΑΛΒΑΝΙΑ	Ολική	Το ποσοστό συμμετοχής
ΔΙΕΚΑΤ ΚΟΝΣΤΡΥΚΤ ΣΑ	82,50%	ΡΟΥΜΑΝΙΑ	Ολική	Το ποσοστό συμμετοχής
ΔΙΕΚΑΤ ΙΝΤΕΡΝΑΤΙΟΝΑΛ ΛΤΔ	100,00%	ΚΥΠΡΟΣ	Ολική	Το ποσοστό συμμετοχής
ΔΙΕΚΑΤ ΔΟΟ ΣΚΟΡΠΕ	60,00%	ΦΥΡΟΜ	Ολική	Το ποσοστό συμμετοχής
ΔΙΕΚΑΤ ΕΛΛΗΝΙΚΕΣ ΚΑΤΑΣΚΕΥΕΣ ΑΤΕ	89,79%	ΕΛΛΑΔΑ	Ολική	Το ποσοστό συμμετοχής
ΑΙΘΡΑ Α.Ε	49,14%	ΕΛΛΑΔΑ	Ολική	Το ποσοστό συμμετοχής. Η θυγατρική εταιρεία ΔΙΕΚΑΤ ΕΛΛΗΝΙΚΕΣ ΚΑΤΑΣΚΕΥΕΣ συμμετέχει κατά 54,73% στο κεφάλαιο της εταιρείας

Με τη μέθοδο της Καθαρής Θέσης ενοποιούνται οι παρακάτω συγγενείς εταιρείες:

ΕΠΩΝΥΜΙΑ	ΠΟΣΟΣΤΟ ΣΥΜΜΕΤΟΧΗΣ (ΑΜΕΣΟ ΚΑΙ ΕΜΜΕΣΟ)	ΧΩΡΑ ΕΓΚΑΤΑΣΤΑΣΗΣ	ΜΕΘΟΔΟΣ ΕΝΟΠΙΗΣΗΣ	ΣΧΕΣΗ ΠΟΥ ΥΠΑΓΟΡΕΥΕΙ ΤΗΝ ΕΝΟΠΙΗΣΗ
ΟΜΙΛΟΣ ΒΑΣΕΚΡΑΦΤ ΑΕ	36,00%	ΕΛΛΑΔΑ	Καθαρή Θέση	Το ποσοστό συμμετοχής
REPOWER AG-ΔΙΕΚΑΤ ΑΤΕ ΑΕ	40,00%	ΕΛΛΑΔΑ	Καθαρή Θέση	Το ποσοστό συμμετοχής

Στις ατομικές οικονομικές καταστάσεις οι επενδύσεις σε συγγενείς και θυγατρικές επιχειρήσεις, έχουν αποτιμηθεί στο κόστος κτήσης τους, μείον τυχόν προβλέψεις απομείωσης τους. Οι αξίες με τις οποίες απεικονίζονται οι θυγατρικές και συγγενείς εταιρείες στις Οικονομικές Καταστάσεις της μητρικής, κατά τις παρουσιαζόμενες περιόδους έχουν ως εξής:

Ποσά σε Ευρώ

Θυγατρική εταιρεία την 30/6/2008	Κοστος κτήσεως	Προβλέψεις απομείωσης	Αξία απεικόνισης
ΔΙΕΚΑΤ ΕΛΛΗΝΙΚΕΣ ΚΑΤΑΣΚΕΥΕΣ ΑΤΕ	18.964.496,09	(18.964.496,09)	0,00
ΜΕΤΡΑΚ Α.Ε.	1.804.294,00	(1.500.160,00)	304.134,00
ΕΥΡΟΙΛ ΣΗ.Α	4.909.170,42	(7.930,93)	4.901.239,49
ΔΙΕΚΑΤ ΝΔΕΤΙΜΕ & ΚΟΝΣΤΡΥΚΤΙΟΝΕ ΣΗ.Α	8.217,17	0,00	8.217,17
ΔΙΕΚΑΤ ΚΟΝΣΤΡΥΚΤ ΣΑ	2.469.345,20	(1.007.221,30)	1.462.123,90
ΔΙΕΚΑΤ ΕΧΡΟΤ-ΙΜΡΟΤ ΛΤΔ	15.378,14	(12.504,74)	2.873,40
ΔΙΕΚΑΤ ΙΝΤΕΡΝΑΤΙΟΝΑΛ ΛΙΜΙΤΕΔ	25.590.824,10	(12.685.581,59)	12.905.242,51
ΕΝΕΡΓΟΜΑΤ ΕΝΤΕΡΠΡΙΣΕ ΛΤΔ	260.997,69	0,00	260.997,69
	54.022.722,81	(34.177.894,65)	19.844.828,16

Συγγενής εταιρεία την 30/6/2008	Κοστος κτήσεως	Προβλέψεις απομείωσης	Αξία απεικόνισης
ΒΑΣΕΚΡΑΦΤ ΑΕ	189.864,00	0,00	189.864,00
REPOWER AG - ΔΙΕΚΑΤ ΑΤΕ	47.200,00	(16.000,00)	31.200,00
	237.064,00	(16.000,00)	221.064,00

Ποσά σε Ευρώ

Θυγατρική εταιρεία την 31/12/2007	Κοστος κτήσεως	Προβλέψεις απομείωσης	Αξία απεικόνισης
ΔΙΕΚΑΤ ΕΛΛΗΝΙΚΕΣ ΚΑΤΑΣΚΕΥΕΣ ΑΤΕ	18.964.496,09	(9.339.808,73)	9.624.687,36
ΜΕΤΡΑΚ Α.Ε.	1.804.294,00	(1.500.160,00)	304.134,00
ΕΥΡΟΙΛ ΣΗ.Α	4.909.170,42	(7.930,93)	4.901.239,49
ΔΙΕΚΑΤ ΝΔΕΡΤΙΜΕ & ΚΟΝΣΤΡΥΚΤΙΟΝΕ ΣΗ.Α	8.217,17	0,00	8.217,17
ΔΙΕΚΑΤ ΚΟΝΣΤΡΥΚΤ ΣΑ	2.469.345,20	(1.007.221,30)	1.462.123,90
ΔΙΕΚΑΤ ΕΧΡΟΤ-ΙΜΡΟΤ LTD	15.378,14	(12.504,74)	2.873,40
ΔΙΕΚΑΤ ΙΝΤΕΡΝΑΤΙΟΝΑΛ ΛΙΜΙΤΕΔ	25.590.824,10	(12.685.581,59)	12.905.242,51
ΕΝΕΡΓΟΜΑΤ ΕΝΤΕΡΠΡΙΣΕ ΛΤΔ	260.997,69	0,00	260.997,69
	54.022.722,81	(24.553.207,29)	29.469.515,52

Συγγενής εταιρεία την 31/12/2007	Κοστος κτήσεως	Προβλέψεις απομείωσης	Αξία απεικόνισης
ΒΑΣΕΚΡΑΦΤ ΑΕ	189.864,00	0,00	189.864,00
REPOWER AG - ΔΙΕΚΑΤ ΑΤΕ	40.000,00	(16.000,00)	24.000,00
	229.864,00	(16.000,00)	213.864,00

Στην τρέχουσα περίοδο διενεργήθηκε πρόσθετη πρόβλεψη απομείωσης της αξίας της θυγατρικής εταιρείας «ΔΙΕΚΑΤ ΕΛΛΗΝΙΚΕΣ ΚΑΤΑΣΚΕΥΕΣ ΑΤΕ», συνολικού ύψους 9.624.687,36 Ευρώ εξαιτίας των αρνητικών της αποτελεσμάτων και των συνακολούθων αρνητικών ταμειακών ροών της συγκεκριμένης θυγατρικής επιχείρησης. Το σύνολο του ποσού καταλογίσθηκε στα λοιπά έξοδα εκμεταλλεύσεως στην κατάσταση αποτελεσμάτων χρήσεως της μητρικής εταιρείας.

6.6 Επενδύσεις σε συγγενείς επιχειρήσεις

Στις Ενοποιημένες οικονομικές καταστάσεις οι επενδύσεις σε συγγενείς εταιρείες λογίζονται με τη μέθοδο της καθαρής θέσης.

ΠΟΣΑ ΣΕ €

	Ο ΟΜΙΛΟΣ	
	30/6/2008	31/12/2007
Αρχή περιόδου	227.499,08	2.123.185,33
Μερίδιο κέρδους/ ζημιάς (μετά φορολογίας και δικαιωμάτων μειοψηφίας) *	13.053,62	17.330,45
Προσθήκες**	7.200,00	309.093,35
Πωλήσεις/ διαγραφές	0,00	(2.222.110,05)
Υπόλοιπο λήξεως	247.752,70	227.499,08

* Αφορά συμφηφισμένο ποσό κέρδους ύψους € 15.522,02 από τον Όμιλο ΒΑΣΣΕΡΚΡΑΦΤ ΑΕ, καθώς και ζημιάς ύψους € 2.468,40 προερχόμενης από την εταιρεία REPOWER AG – ΔΙΕΚΑΤ ΑΤΕ ΑΕ.

** Αφορά την συμμετοχή σε αύξηση κεφαλαίου στην εταιρεία REPOWER AG – ΔΙΕΚΑΤ ΑΤΕ ΑΕ.

Συνοπτικές χρηματοοικονομικές πληροφορίες για συνδεδεμένες επιχειρήσεις:

Επωνυμία	Χώρα εγκατάστασης	Ενεργητικό	Υποχρεώσεις	Ίδια Κεφάλαια	Έσοδα	Κέρδη / (Ζημιές) μετά φόρων και δικαιωμάτων υειοψηφίας	Ποσοστό συμμετοχής
30/6/2008							
REPOWER AG - ΔΙΕΚΑΤ ΑΤΕ	Ελλάδα	42.742,09	16.516,39	26.225,70	0,00	(6.171,01)	40,00%
ΟΜΙΛΟΣ ΒΑΣΣΕΡΚΡΑΦΤ Α.Ε.	Ελλάδα	2.020.473,02	1.616.401,70	404.071,32	118.333,18	43.116,72	36,00%
31/12/2007							
REPOWER AG - ΔΙΕΚΑΤ ΑΤΕ	Ελλάδα	2.487,21	26.090,50	(23.603,29)	9.400,00	(20.252,74)	40,00%
ΟΜΙΛΟΣ ΒΑΣΣΕΡΚΡΑΦΤ Α.Ε.	Ελλάδα	2.101.021,09	1.459.065,30	641.955,79	195.600,13	(50.555,65)	36,00%

6.7 Χρηματοοικονομικά στοιχεία διαθέσιμα προς πώληση

Ποσά σε Ευρώ	Ο ΟΜΙΛΟΣ		Η ΕΤΑΙΡΕΙΑ	
	30/6/2008	31/12/2007	30/6/2008	31/12/2007
Υπόλοιπο έναρξης περιόδου	1.954.815,54	3.302.887,76	1.954.815,54	3.302.887,76
Προσθήκες	0,00	0,00	0,00	0,00
Πωλήσεις/ διαγραφές	(531.903,40)	(1.856.278,80)	(531.903,40)	(1.856.278,80)
Προσαρμογή σε εύλογη αξία*	(832.173,20)	508.206,58	(832.173,20)	508.206,58
Υπόλοιπο τέλους περιόδου	590.738,94	1.954.815,54	590.738,94	1.954.815,54
Μη κυκλοφορούν ενεργητικό	590.738,94	1.954.815,54	590.738,94	1.954.815,54
Κυκλοφορούν ενεργητικό	0,00	0,00	0,00	0,00
	590.738,94	1.954.815,54	590.738,94	1.954.815,54

* Πρόκειται για αποτίμηση στην αγοραία αξία για 2.685.177 τεμάχια μετοχών της εισηγμένης στο ΧΑ της εταιρείας "ΜΟΧΛΟΣ Α.Ε.". Το σύνολο των ανωτέρω μετοχών τεμάχια είναι δεσμευμένα για εξασφάλιση τραπεζικού δανεισμού. Το αποτέλεσμα της προσαρμογής, βάσει των υιοθετημένων λογιστικών αρχών μεταφέρεται απ' ευθείας στα Ίδια Κεφάλαια.

6.8 Απαιτήσεις από κατασκευαστικά συμβόλαια

Τα κατασκευαστικά συμβόλαια του Ομίλου και της Εταιρείας αναλύονται ως εξής:

Ποσά σε Ευρώ

Πραγματοποιηθέντα Έξοδα Συμβολαίων :

πλέον: Αναγνωρισμένα κέρδη

Μείον Αναγνωρισμένη ζημία

Σύνολο Εσόδων από κατασκευαστικά συμβόλαια

Σύνολο εξόδων από κατασκευαστικά συμβόλαια που αναγνωρίστηκαν στην περίοδο

μείον: Αναγνωρισμένη ζημία περιόδου

πλέον: Αναγνωρισμένα κέρδη περιόδου

Σύνολο εσόδων από κατασκευαστικά συμβόλαια που αναγνωρίστηκαν στην περίοδο

Ο ΟΜΙΛΟΣ		Η ΕΤΑΙΡΕΙΑ	
30/6/2008	31/12/2007	30/6/2008	31/12/2007
75.927.944,25	60.836.377,88	6.096.193,45	5.788.049,64
9.832.501,09	14.161.277,56	1.031.066,78	1.031.066,78
(2.555.639,05)	(524.852,12)	(279.376,61)	(101.342,59)
83.204.806,29	74.472.803,32	6.847.883,62	6.717.773,83
8.836.783,12	22.045.213,99	308.143,81	816.261,64
(2.030.786,93)	(549.754,43)	(178.034,02)	(101.342,59)
1.926.006,78	2.565.230,08	0,00	0,00
8.732.002,97	24.060.689,64	130.109,79	714.919,05

Τα έσοδα και τα έξοδα που αφορούν την κάθε σύμβαση κατασκευής έργων αναγνωρίζονται στα αποτελέσματα της χρήσεως, ανάλογα με το στάδιο ολοκλήρωσης της συμβατικής δραστηριότητας κατά την ημερομηνία κατάρτισης των οικονομικών καταστάσεων. Επομένως το κόστος των έργων που έχει μεν εκτελεστεί, αλλά δεν έχει τιμολογηθεί αντίστοιχα στον πελάτη, καταχωρείται στην κατάσταση αποτελεσμάτων χρήσης μαζί με το αναλογούν συμβατικό κέρδος ή ζημία. Επιπλέον για τα έργα για τα οποία εκτιμήθηκε ότι κατά την ολοκλήρωση τους θα υπάρξει ζημιολόγο αποτέλεσμα, η ζημία αυτή αναγνωρίζεται άμεσα στα αποτελέσματα. Για την αναγνώριση των εσόδων, χρησιμοποιείται η Μέθοδος Ποσοστιαίας Ολοκλήρωσης (Percentage of Completion Method). Το ποσοστό ολοκλήρωσης υπολογίζεται ως εξής: Κόστος μέχρι σήμερα / Συνολικό Εκτιμώμενο Κόστος Έργου.

Η ανάλυση των απαιτήσεων και υποχρεώσεων από κατασκευαστικές συμβάσεις του Ομίλου και της Εταιρείας, έχει ως εξής:

Ποσά σε Ευρώ

Απαίτηση από πελάτες για συμβατικό έργο

Υποχρέωση προς πελάτες για συμβατικό έργο

Σύνολο ληφθέντων προκαταβολών

Κρατήσεις Πελατών για καλή εκτέλεση

- Εισπρακτέες εντός 12 μηνών

- Εισπρακτέες άνω των 12 μηνών

Ο ΟΜΙΛΟΣ		Η ΕΤΑΙΡΕΙΑ	
30/6/2008	31/12/2007	30/6/2008	31/12/2007
5.059.216,49	6.317.987,57	0,00	274.391,67
(888.885,74)	(610.821,43)	0,00	0,00
0,00	0,00	0,00	0,00
0,00	338.175,12	0,00	0,00
0,00	0,00	0,00	0,00
0,00	338.175,12	0,00	0,00

6.9 Διακοπόμενες δραστηριότητες

Η Εταιρεία στα πλαίσια αναδιάρθρωσης των δραστηριοτήτων της αποφάσισε τη διακοπή του κλάδου εκμεταλλεύσεως πετρελαιοειδών εγκαταστάσεων. Για το λόγο αυτό, βρίσκεται σε διαπραγματεύσεις με ενδιαφερόμενους επενδυτές, με στόχο την πώληση της θυγατρικής της, κατά 99,93% (άμεσα - έμμεσα), εταιρείας στην Αλβανία EVROIL SHA. Επίσης, την 30/10/2007 προέβη στη μεταβίβαση του συνολικού ποσοστού συμμετοχής της στην κατά 100% θυγατρική της εταιρεία στη Μεγάλη Βρετανία PORTLAND BUNKERS INTERNATIONAL LTD, με αντικείμενο την εμπορία και αποθήκευση πετρελαιοειδών.

Το ενεργητικό και οι υποχρεώσεις των διακοπτόμενων δραστηριοτήτων αναλύεται ως εξής:

Ποσά σε Ευρώ

ΕΝΕΡΓΗΤΙΚΟ ΔΙΑΚΟΠΤΟΜΕΝΩΝ ΔΡΑΣΤΗΡΙΟΤΗΤΩΝ

Μη Κυκλοφοριακά Στοιχεία Ενεργητικού

Ενσώματες Ακίνητοποιήσεις

Αναβαλλόμενες φορολογικές απαιτήσεις

Κυκλοφοριακά Περιουσιακά Στοιχεία

Αποθέματα

Πελάτες και Λοιπές Εμπορικές Απαιτήσεις

Λοιπές Απαιτήσεις

Ταμειακά διαθέσιμα και ισοδύναμα

Σύνολο Ενεργητικού

ΥΠΟΧΡΕΩΣΕΙΣ ΔΙΑΚΟΠΤΟΜΕΝΩΝ ΔΡΑΣΤΗΡΙΟΤΗΤΩΝ

Βραχυπρόθεσμες Υποχρεώσεις

Προμηθευτές και λοιπές υποχρεώσεις

Τρέχουσες Φορολογικές Υποχρεώσεις

Λοιπές Βραχυπρόθεσμες Υποχρεώσεις

Σύνολο Βραχυπρόθεσμων Υποχρεώσεων

Σύνολο Υποχρεώσεων

	30/6/2008	31/12/2007
Ποσά εκφρασμένα σε Ευρώ		
9.331.458,64	9.356.126,92	
5.150,17	11.102,54	
9.336.608,81	9.367.229,46	
21.026,72	21.073,34	
0,00	1.089,73	
718.004,60	716.767,19	
3.331,04	3.488,11	
742.362,36	742.418,37	
10.078.971,17	10.109.647,83	
8.490,01	3.401,02	
591,30	665,03	
708,39	354,98	
9.789,70	4.421,03	
9.789,70	4.421,03	

Τα αποτελέσματα των διακοπτόμενων δραστηριοτήτων για τις παρουσιαζόμενες περιόδους, αναλύονται ως εξής:

	Ποσά εκφρασμένα σε Ευρώ			
	1/1 - 30/6/2008	1/4 - 30/6/2008	1/1 - 30/6/2007	1/4 - 30/6/2007
Πωλήσεις	10.605,69	53,24	785.849,56	377.530,82
Κόστος Πωληθέντων	(44.141,14)	(18.948,43)	(73.841,10)	(27.167,41)
Μικτό Κέρδος	(33.535,45)	(18.895,19)	712.008,46	350.363,41
Λοιπά έσοδα εκμετάλλευσης				
Έξοδα διοίκησης	(70.641,48)	(49.561,28)	(793.773,98)	-398.005,52
Λοιπά έξοδα εκμετάλλευσης	(3.045,17)	(3.045,17)		
Αποτελέσματα Προ Φόρων Χρηματοδοτικών και επενδυτικών Αποτελεσμάτων	(107.222,11)	(71.501,65)	(81.765,52)	(47.642,11)
Χρηματοοικονομικά Έσοδα	55,64	18,83	5.641,10	5.629,14
Χρηματοοικονομικά Έξοδα	(603,72)	(11,75)	(154.726,71)	-153.557,21
Κέρδη / (Ζημίες) προ φόρων	(107.770,18)	(71.494,56)	(230.851,13)	(195.570,18)
Φόρος εισοδήματος	(5.887,29)	(383,26)	(246,84)	-215,72
Κέρδη / (Ζημίες) μετά από φόρους από διακοπείσες δραστηριότητες	(113.657,47)	(71.877,82)	(231.097,97)	(195.785,90)
Κατανεμημένα σε :				
Μετόχους της μητρικής	(113.600,64)	(71.841,88)	(231.083,81)	(195.763,67)
Δικαιώματα μειοψηφίας	(56,83)	(35,94)	(14,16)	(22,23)
Βασικά Κέρδη / (Ζημίες) ανά Μετοχή	(0,0063)	(0,0040)	(0,0129)	(0,0109)

6.10 Προβλέψεις

Οι διενεργηθείσες προβλέψεις του Ομίλου και της εταιρείας αναλύονται ως εξής:

Ο ΟΜΙΛΟΣ				
<i>Ποσά σε Ευρώ</i>				
Φορολογικές υποχρεώσεις	Πρόβλεψη ζημίας κατασκευαστικών συμβολαίων		Λοιπές προβλέψεις	Σύνολο
1 Ιανουαρίου 2007	3.240.219,32	704.878,11	1.532.289,14	5.477.386,57
Πρόσθετες προβλέψεις χρήσεως	663.624,63	133.054,13	457.040,70	1.253.719,46
Μη χρησιμοποιηθείσες προβλέψεις που αναστράφηκαν	0,00	0,00	(277.166,50)	(277.166,50)
Συναλλαγματικές διαφορές	0,00	0,00	164,69	164,69
Χρησιμοποιηθείσες προβλέψεις χρήσεως	0,00	(704.878,11)	0,00	(704.878,11)
31 Δεκεμβρίου 2007	3.903.843,95	133.054,13	1.712.328,04	5.749.226,12
Πρόσθετες προβλέψεις χρήσεως	44.812,64	74.291,93	85.403,01	204.507,58
Συναλλαγματικές διαφορές	0,00	0,00	(0,55)	(0,55)
Χρησιμοποιηθείσες προβλέψεις χρήσεως	(1.140.400,34)	(121.298,09)	(120.146,43)	(1.381.844,86)
30 Ιουνίου 2008	2.808.256,25	86.047,97	1.677.584,07	4.571.888,29

Η ΕΤΑΙΡΕΙΑ				
<i>Ποσά σε Ευρώ</i>				
Φορολογικές υποχρεώσεις	Πρόβλεψη ζημίας κατασκευαστικών συμβολαίων		Λοιπές προβλέψεις	Σύνολο
1 Ιανουαρίου 2007	2.526.678,47	0,00	978.600,00	3.505.278,47
Πρόσθετες προβλέψεις χρήσεως	483.624,63	0,00	0,00	483.624,63
Μη χρησιμοποιηθείσες προβλέψεις που αναστράφηκαν	0,00	0,00	(267.559,01)	(267.559,01)
31 Δεκεμβρίου 2007	3.010.303,10	0,00	711.040,99	3.721.344,09
Πρόσθετες προβλέψεις χρήσεως	29.812,64	0,00	85.403,01	115.215,65
Χρησιμοποιηθείσες προβλέψεις χρήσεως	(790.400,34)	0,00		(790.400,34)
30 Ιουνίου 2008	2.249.715,40	0,00	796.444,00	3.046.159,40

Προβλέψεις για φορολογικές υποχρεώσεις: Οι σχηματισθείσες από τον Όμιλο και την εταιρεία προβλέψεις που αφορούν φορολογικές υποχρεώσεις χρησιμοποιούνται για την κάλυψη μελλοντικών διαφορών από φορολογικούς ελέγχους. Τα ποσά έχουν υπολογισθεί με βάση την πρακτική των φορολογικών αρχών και η τακτοποίηση τους δεν είναι δυνατό να προβλεφθεί με ακρίβεια χρονική και ποσοτική.

Πρόβλεψη ζημίας κατασκευαστικών συμβολαίων: Ο Όμιλος και η εταιρεία σχηματίζει προβλέψεις για τις μελλοντικές ζημιές που θα προκύψουν κατά την εκτέλεση ζημιολογικών έργων, σύμφωνα με τις πρόνοιες του ΔΛΠ 11.

Λοιπές προβλέψεις : Οι σχηματισθείσες από τον Όμιλο και την εταιρεία λοιπές προβλέψεις αφορούν προβλέψεις για ενδεχόμενες υποχρεώσεις βάση εκτιμήσεων της Διοικήσεως και της Νομικής υπηρεσίας. Ενδεχόμενες απαιτήσεις δεν αναγνωρίζονται στις οικονομικές καταστάσεις αλλά γνωστοποιούνται εφόσον υπάρχει πιθανότητα εισροής οικονομικών οφελών

6.11 Λοιπά χρηματοοικονομικά αποτελέσματα

Τα λοιπά χρηματοοικονομικά αποτελέσματα αναλύονται ως εξής:

	Ο ΟΜΙΛΟΣ		Η ΕΤΑΙΡΕΙΑ	
	1/1 - 30/6/2008	1/1 - 30/6/2007	1/1 - 30/6/2008	1/1 - 30/6/2007
<i>Ποσά σε Ευρώ</i>				
Κέρδη/ (Ζημιές) από την πώληση χρηματοοικονομικών στοιχείων	(1.546.168,61)	(30.768,00)	(1.546.168,61)	(30.768,00)
Έσοδα από μερίσματα και χρεόγραφα	48,80	44,40	48,80	22,20
	(1.546.119,81)	(30.723,60)	(1.546.119,81)	(30.745,80)

Οι ζημιές της περιόδου αναφέρονται στην πώληση 1.564.422 τεμαχίων της εταιρείας Μοχλός Α.Ε.

6.12 Κέρδη / (Ζημιές) ανά μετοχή

	ΟΜΙΛΟΣ		ΕΤΑΙΡΕΙΑ	
	30/6/2008	30/6/2007	30/6/2008	30/6/2007
Κέρδη / (Ζημιές) που αναλογούν στους μετόχους της μητρικής σε Ευρώ	(5.269.442,70)	(3.362.524,92)	(11.788.097,07)	(1.578.046,71)
Σταθμισμένος μέσος όρος του αριθμού μετοχών	17.894.046	17.894.046	17.894.046	17.894.046
Βασικά κέρδη/(ζημιές) ανά μετοχή (Ευρώ ανά μετοχή)	(0,2945)	(0,1879)	(0,6588)	(0,0882)

6.13 Εμπράγματα βάρη και ενέχυρα

Την 30/6/2008, υφίστανται τα ακόλουθα βάρη :

- επί των ακινήτων του Ομίλου, εγγραφή προσημείωσης υποθηκών για εξασφάλιση απαιτήσεων που απορρέουν από συμβάσεις δανείων για το συνολικό ποσό των 12.181.000 €

Επίσης, την 30/6/2008, υφίστανται τα ακόλουθα εμπράγματα δικαιώματα ενέχυρου:

- επί των διαθέσιμων προς πώληση χρηματοοικονομικών στοιχείων και συγκεκριμένα επί 2.685.177 μετοχών της εταιρείας ΜΟΧΛΟΣ ΑΕ. υφίσταται ενέχυρο για την κάλυψη κοινοπρακτικού δανείου υπολειπόμενου ποσού 8.512.676,60 €.

6.14 Δεσμεύσεις

Οι δεσμεύσεις της εταιρείας και του Ομίλου αναφορικά με τα κατασκευαστικά συμβόλαια έχουν ως εξής:

	Ο ΟΜΙΛΟΣ		Η ΕΤΑΙΡΕΙΑ	
	30/06/08	31/12/07	30/06/08	31/12/07
<i>Ποσά σε Ευρώ</i>				
Δεσμεύσεις από κατασκευαστικά συμβόλαια				
Ανεκτέλεστο υπόλοιπο έργων	8.644.004,58	14.523.914,17	0,00	111.950,36
Χορηγηθείσες εγγυήσεις καλής εκτέλεσης	17.053.376,23	17.816.265,75	4.818.667,03	4.911.929,15

6.15 Ενδεχόμενες απαιτήσεις - υποχρεώσεις

Οι ενδεχόμενες απαιτήσεις και υποχρεώσεις του ομίλου όπως προκύπτουν από δήλωση του Νομικού Συμβούλου έχουν ως εξής:

Ενδεχόμενες υποχρεώσεις

Η σημαντικότερες ενδεχόμενες υποχρεώσεις, αφορούν

α) αγωγές κατά των εταιρειών ΔΙΕΚΑΤ ΑΤΕ και ΜΕΤΡΑΚ ΑΤΕ και κατά κοινοπραξίας στην οποία συμμετέχει η εταιρεία «ΔΙΕΚΑΤ ΕΛΛΗΝΙΚΕΣ ΚΑΤΑΣΚΕΥΕΣ ΑΤΕ» για καταβολή αποζημίωσης και εργατικών διαφορών λόγω ηθικής βλάβης και λόγω αδικοπραξίας όπως αναφέρουν τα σχετικά δικόγραφα, συνολικού ύψους € 350.000,00 για τις οποίες σε περίπτωση ευδοκίμησής τους, οι τυχόν εκδοθησόμενες πρωτόδικες αποφάσεις θα υπόκειται σε ένδικα μέσα τα οποία οι ως άνω επιχειρήσεις θα εξαντλήσουν προτού υποχρεωθούν να καταβάλλουν τα τυχόν επιδικασθέντα από τα αρμόδια δικαστήρια ποσά.

β) παρεμπόδιση αγωγή κατά της εταιρείας ΔΙΕΚΑΤ ΑΤΕ για καταβολή αποζημίωσης σε τρίτους συνολικού ύψους € 325.000, για την οποία σε περίπτωση ευδοκίμησής της, η εκδοθησόμενη πρωτόδικη απόφαση θα υπόκειται σε ένδικα μέσα τα οποία η εταιρεία θα εξαντλήσει προτού υποχρεωθεί να καταβάλλει τυχόν επιδικασθέντα από το δικαστήριο ποσά. Επισημαίνεται ότι η εταιρεία έχει στραφεί αναγωγικά κατά των δικονομικών της εγγυητών.

γ) αγωγή κατά της εταιρείας ΔΙΕΚΑΤ ΕΛΛΗΝΙΚΕΣ ΚΑΤΑΣΚΕΥΕΣ ΑΤΕ για καταβολή αποζημίωσης ηθικής βλάβης συνολικού ύψους € 360.000, για την οποία σε περίπτωση ευδοκίμησής της, η εκδοθησόμενη πρωτόδικη απόφαση θα υπόκειται σε ένδικα μέσα τα οποία η εταιρεία θα εξαντλήσει προτού υποχρεωθεί να καταβάλλει τυχόν επιδικασθέντα από το δικαστήριο ποσά.

Έναντι των ανωτέρω αναφερθέντων ενδεχόμενων υποχρεώσεων η εταιρεία έχει σχηματίσει επαρκείς προβλέψεις.

Ενδεχόμενες απαιτήσεις

1. Δύο αγωγές της εταιρείας «ΔΙΕΚΑΤ ΑΤΕ» κατά προμηθευτού της και δικαστική διεκδίκηση απαιτήσεων συνολικού ποσού €4.000.000

2. Αγωγή της Εταιρείας «ΔΙΕΚΑΤ ΕΛΛΗΝΙΚΕΣ ΚΑΤΑΣΚΕΥΕΣ ΑΤΕ» κατά τεχνικής εταιρείας και δικαστική διεκδίκηση απαίτησης ποσού 700.000 €.

Στην διάρκεια του εξαμήνου διεξήχθη προσωρινός Φορολογικός Έλεγχος της Εταιρείας για τις χρήσεις 2005-2006 και 2007, ο οποίος ολοκληρώθηκε το Φεβρουάριο του 2008. Ο έλεγχος καταλόγισε προσαυξήσεις λόγω εμπρόθεσμης καταβολής παρακρατούμενων και επιρριπτόμενων

φόρων στην Εταιρεία συνολικού ποσού Ευρώ 752.373,14 και σε επίπεδο Ομίλου 1.088.012,12 Ευρώ .

Η Εταιρεία και ο Όμιλος έχει ήδη σχηματίσει επαρκείς προβλέψεις για τις ανέλεγκτες φορολογικές χρήσεις ύψους 3.010 χιλ.€ σε επίπεδο Εταιρείας και ύψους 3.903 χιλ. € σε επίπεδο Ομίλου.

Οι ανέλεγκτες φορολογικές χρήσεις των εταιρειών του Ομίλου έχουν ως εξής:

Εταιρεία	Ανέλεγκτες Φορολογικές Χρήσεις
ΔΙΕΚΑΤ ΑΤΕ	2002 - 2007
ΔΙΕΚΑΤ ΕΛΛΗΝΙΚΕΣ ΚΑΤΑΣΚΕΥΕΣ ΑΤΕ	2002 - 2007
ΒΑΣΣΕΡΚΡΑΦΤ Α.Ε.	2000 - 2007
ΜΕΤΡΑΚ Α.Ε.	2003 - 2007
ΑΙΘΡΑ ΑΝΑΠΤΥΞΙΑΚΗ ΚΑΤΑΣΚΕΥΑΣΤΙΚΗ ΑΕ	2004 - 2007
REPOWER AG - ΔΙΕΚΑΤ ΑΤΕ Α.Ε.	2004 - 2007

6.16 Αριθμός απασχολούμενου προσωπικού

Ο αριθμός του απασχολούμενου προσωπικού του Ομίλου και της Εταιρίας κατά την παρουσιαζόμενη ημερομηνία αναλύεται ως εξής:

	Ο ΟΜΙΛΟΣ		Η ΕΤΑΙΡΕΙΑ	
	30/6/2008	30/6/2007	30/6/2008	30/6/2007
Μισθωτοί	230	423	116	159
Ημερομίσθιοι	200	238	6	6
	<u>430</u>	<u>661</u>	<u>122</u>	<u>165</u>

6.16 Συναλλαγές με συνδεδεμένα μέρη

Οι παρακάτω συναλλαγές και υπόλοιπα αποτελούν τις συναλλαγές των συνδεδεμένων με τον Όμιλο μερών. Ως συνδεδεμένες εταιρείες, πέραν των εταιρειών του Ομίλου, νοούνται οι επιχειρήσεις που συμμετέχουν με μεγάλο ποσοστό στην μητρική Εταιρεία, οι επιχειρήσεις που ανήκουν στους μεγάλους μετόχους, καθώς και οι επιχειρήσεις τις οποίες ελέγχουν τα μέλη του Δ.Σ., τα διευθυντικά στελέχη της Εταιρείας και κοντινά μέλη της οικογένειάς τους. Οι συναλλαγές μεταξύ των εταιρειών που περιλαμβάνονται στις ενοποιημένες Οικονομικές καταστάσεις του Ομίλου με ολική ενοποίηση απαλείφονται.

ΔΙΕΤΑΙΡΙΚΕΣ ΑΠΑΙΤΗΣΕΙΣ - ΥΠΟΧΡΕΩΣΕΙΣ 30/06/2008 ΥΠΟΧΡΕΩΣΗ

30/6/2008	ΔΙΕΚΑΤ ΑΤΕ	ΜΕΤΡΑΚ ΑΤΕ	ΔΙΕΚΑΤ NDERTIM & KONSTRUKSION SHA	ΕΥΡΟΙΛ SHA	ΔΙΕΚΑΤ CONSTRUCT	ΔΙΕΚΑΤ INTERNATIONAL LTD	ΔΙΕΚΑΤ ΕΛΛΗΝΙΚΕΣ ΚΑΤΑΣΚΕΥΕΣ ΑΤΕ	ΒΑΣΣΕΡΚΡΑΦΤ ΑΕ	ΝΙΟΥ ΒΑΣΣΕΡΚΡΑΦΤ ΟΕ	ENERGOMAT LTD	ΑΙΘΡΑ ΑΕ	REPOWER AG - ΔΙΕΚΑΤ ΑΤΕ	Κ/ΞΙΑ ΔΕΚ - ΘΗΤΑ ΙΝΤΕΡΚΑΤ	С.Ρ.Ι. Α.Ε.	ΣΥΝΟΛΑ
ΔΙΕΚΑΤ ΑΤΕ		1.006,88	48.023,59		446.548,47		3.269.014,66				1.864,80	2.287,87			3.768.746,27
ΜΕΤΡΑΚ ΑΤΕ													1.450.872,50		1.450.872,50
ΔΙΕΚΑΤ NDERTIM & KONSTRUKSION SHA				300.993,23											300.993,23
ΕΥΡΟΙΛ SHA															0,00
ΔΙΕΚΑΤ CONSTRUCT	1.881.044,01														1.881.044,01
ΔΙΕΚΑΤ INTERNATIONAL LTD	3.064.172,09		378.449,00		81.782,00										3.524.403,09
ΔΙΕΚΑΤ ΕΛΛΗΝΙΚΕΣ ΚΑΤΑΣΚΕΥΕΣ ΑΤΕ		878.967,72	111.120,92								134.451,27		4.846.042,83		5.970.582,74
ΒΑΣΣΕΡΚΡΑΦΤ ΑΕ															0,00
ΝΙΟΥ ΒΑΣΣΕΡΚΡΑΦΤ ΟΕ															0,00
ENERGOMAT LTD	650.885,43														650.885,43
ΑΙΘΡΑ ΑΕ															0,00
REPOWER AG - ΔΙΕΚΑΤ ΑΤΕ															0,00
Κ/ΞΙΑ ΔΕΚ ΘΗΤΑ ΙΝΤΕΡΚΑΤ															0,00
С.Ρ.Ι. Α.Ε.	230,14														230,14
ΣΥΝΟΛΑ	5.596.331,67	879.974,60	537.593,51	300.993,23	528.330,47	0,00	3.269.014,66	0,00	0,00	0,00	136.316,07	2.287,87	6.296.915,33	0,00	17.547.757,41

		ΔΙΕΤΑΙΡΙΚΕΣ ΑΠΑΙΤΗΣΕΙΣ - ΥΠΟΧΡΕΩΣΕΙΣ 31/12/2007																
		ΥΠΟΧΡΕΩΣΗ																
31/12/2007		ΔΙΕΚΑΤ ΑΤΕ	ΜΕΤΡΑΚ ΑΤΕ	ΔΙΕΚΑΤ ΝΔΕΡΤΙΜ & ΚΟΝΣΤΡΥΚΣΙΟΝ ΣΗΑ	ΕΥΡΟΙΛ ΣΗΑ	ΔΙΕΚΑΤ CONSTRUCT	ΔΙΕΚΑΤ INTERNATIONAL LTD	ΔΙΕΚΑΤ DOO SKOPJE	ΕΛΛΗΝΙΚΕΣ ΚΑΤΑΣΚΕΥΕΣ ΑΤΕ	ΒΑΣΣΕΚΡΑΦΤ ΑΕ	ΒΑΣΣΕΚΡΑΦΤ & ΣΙΑ ΟΕ	ENERGOMAT LTD	ΑΙΓΡΑ ΑΕ	REPOWER AG - ΔΙΕΚΑΤ ΑΤΕ	Κ/ΣΙΑ ΔΕΚ - ΘΗΤΑ ΙΝΤΕΡΚΑΤ C.P.I. A.E.	ΜΠΑΚΑΡΑ ΕΛΛΑΣ ΕΠΙΕ	ΣΥΝΟΛΑ	
Α Π Α Ι Τ Η Σ Η	Ποσό σε Ευρώ																	
	ΔΙΕΚΑΤ ΑΤΕ			25.876,88	47.221,60	296.443,57			1.814.258,92			385.131,68	393.813,32	2.164,40				2.964.910,37
	ΜΕΤΡΑΚ ΑΤΕ														1.450.672,50			1.450.672,50
	ΔΙΕΚΑΤ ΝΔΕΡΤΙΜ & ΚΟΝΣΤΡΥΚΣΙΟΝ ΣΗΑ				200.687,94													200.687,94
	ΕΥΡΟΙΛ ΣΗΑ																	0,00
	ΔΙΕΚΑΤ CONSTRUCT	1.411.774,09																1.411.774,09
	ΔΙΕΚΑΤ INTERNATIONAL LTD	581.911,10		311.040,98														892.952,08
	ΔΙΕΚΑΤ DOO SKOPJE																	0,00
	ΔΙΕΚΑΤ ΕΛΛΗΝΙΚΕΣ ΚΑΤΑΣΚΕΥΕΣ ΑΤΕ		893.163,63										1.239.383,01			5.034.516,07		7.167.062,71
	ΒΑΣΣΕΚΡΑΦΤ ΑΕ																	0,00
	ΒΑΣΣΕΚΡΑΦΤ & ΣΙΑ ΟΕ																	0,00
	ENERGOMAT LTD	1.029.000,00																1.029.000,00
	ΑΙΓΡΑ ΑΕ																	0,00
	REPOWER AG - ΔΙΕΚΑΤ ΑΤΕ																	0,00
	Κ/ΣΙΑ ΔΕΚ ΘΗΤΑ ΙΝΤΕΡΚΑΤ																	0,00
	C.P.I. A.E.		219,59															219,59
ΜΠΑΚΑΡΑ ΕΛΛΑΣ ΕΠΙΕ		3.501,42															3.501,42	
ΣΥΝΟΛΑ	3.026.406,20	893.163,63	336.917,86	247.909,54	296.443,57	0,00	0,00	1.814.258,92	0,00	0,00	0,00	385.131,68	1.633.196,33	2.164,40	6.485.188,57	0,00	0,00	15.120.780,70

ΔΙΕΤΑΙΡΙΚΕΣ ΠΩΛΗΣΕΙΣ ΑΓΟΡΕΣ 1/1 - 30/06/2008

	ΑΓΟΡΑΣΤΗΣ														
30/6/2008	ΔΙΕΚΑΤ ΑΤΕ	ΜΕΤΡΑΚ ΑΤΕ	ΔΙΕΚΑΤ NDERTIM & KONSTRUKSION SHA	EVROIL SHA	ΔΙΕΚΑΤ CONSTRUCT	ΔΙΕΚΑΤ INTERNATIONAL LTD	ΔΙΕΚΑΤ ΕΛΛΗΝΙΚΕΣ ΚΑΤΑΣΚΕΥΕΣ ΑΤΕ	ΒΑΣΣΕΡΚΡΑΦΤ ΑΕ	ΒΑΣΣΕΡΚΡΑΦΤ & ΣΙΑ ΟΕ	ENERGOMAT LTD	ΑΙΘΡΑ ΑΕ	REPOWER AG - ΔΙΕΚΑΤ ΑΤΕ	Κ/ΞΙΑ ΔΕΚ - ΘΗΤΑ ΙΝΤΕΡΚΑΤ	С.Ρ.Ι. Α.Ε.	ΣΥΝΟΛΑ
ΔΙΕΚΑΤ ΑΤΕ		621,60	156.180,71	7.096,00	58.750,00		74.054,24				1.243,20	1.243,20			299.188,95
ΜΕΤΡΑΚ ΑΤΕ															0,00
ΔΙΕΚΑΤ NDERTIM															0,00
EVROIL SHA			10.605,69												10.605,69
ΔΙΕΚΑΤ CONSTRUCT															0,00
Π Ω Λ Η Τ Η Σ ΔΙΕΚΑΤ INTERNATIONAL LTD					656.258,00										656.258,00
ΔΙΕΚΑΤ ΕΛΛΗΝΙΚΕΣ ΚΑΤΑΣΚΕΥΕΣ ΑΤΕ	36.000,00	80.000,00	511.370,92												627.370,92
ΒΑΣΣΕΡΚΡΑΦΤ ΑΕ															0,00
ΒΑΣΣΕΡΚΡΑΦΤ & ΣΙΑ ΟΕ															0,00
ENERGOMAT LTD															0,00
ΑΙΘΡΑ ΑΕ															0,00
REPOWER AG ΔΙΕΚΑΤ ΑΤΕ															0,00
Κ/ΞΙΑ ΔΕΚ ΘΗΤΑ ΙΝΤΕΡΚΑΤ															0,00
С.Ρ.Ι. Α.Ε.															0,00
ΣΥΝΟΛΑ	36.000,00	80.621,60	678.157,32	7.096,00	715.008,00	0,00	74.054,24	0,00	0,00	0,00	1.243,20	1.243,20	0,00	0,00	1.593.423,56

ΔΙΕΤΑΡΙΚΕΣ ΠΟΛΗΜΕΣ ΑΓΟΡΕΣ 1/1 - 30/06/2007

	ΑΓΟΡΑΣΤΕΣ																										
30/6/2007	ΔΙΕΚΑΤ ΑΤΕ	ΜΕΤΡΑΚ ΑΤΕ	ΔΙΕΚΑΤ ΝΔΕΡΤΙΜ	ΕΥΡΟΙΛ SHA	ΔΙΕΚΑΤ CONSTRUCT	ΔΙΕΚΑΤ INTERNATIONAL LTD	PORTLAND BUNKERS INT.	ΔΙΕΚΑΤ DOO SKOPIE	ΔΙΕΚΑΤ ΕΛΛΗΝΙΚΕΣ ΚΑΤΑΣΚΕΥΕΣ ΑΤΕ	ΔΙΕΚΑΤ ΕΠΕΡΕΙΑ ΤΙΤΑΝΗ	ΔΙΕΚΑΤ ΑΣΤΙΕ	ENERGOMAT LTD	ΑΙΘΡΑ ΑΕ	REPOWER AG - ΔΙΕΚΑΤ ΑΤΕ	Κ/ΣΙΑ ΔΕΚ ΘΗΤΑ ΙΝΤΕΡΚΑΤ	ΙΚΑΡΟΣ ΑΕ	ΒΑΣΣΕΡΚΡΑΦΤ ΑΕ	INSCUT SA	ΔΙΕΚΑΤ - ΜΥΘΕ ΔΕΣΗΣ ΑΕ	ΔΙΕΚΑΤ - Α/Π ΝΥΧΤΕΝΕΣ ΑΕ	ΔΙΕΚΑΤ - ΜΥΘΕ ΤΣΙΑΝΙΤΣΙ ΑΕ	ΔΙΕΚΑΤ - ΜΥΘΕ ΘΕΡΣΙΝΟ ΑΕ	C.P.I. A.E.	ΜΠΑΚΑΡΑ ΕΛΛΑΣ ΕΠΕ	NEATH A.E.	ΣΥΝΟΛΑ	
ΔΙΕΚΑΤ ΑΤΕ			30.112,03			457.834,97			96.128,20	24.966,67																	609.041,87
ΜΕΤΡΑΚ ΑΤΕ																											0,00
ΔΙΕΚΑΤ ΝΔΕΡΤΙΜ																											0,00
ΕΥΡΟΙΛ SHA																											0,00
ΔΙΕΚΑΤ CONSTRUCT																											0,00
ΔΙΕΚΑΤ INTERNATIONAL LTD						466.362,00																					466.362,00
PORTLAND BUNKERS INT.																											0,00
ΔΙΕΚΑΤ DOO SKOPIE																											0,00
ΔΙΕΚΑΤ ΕΛΛΗΝΙΚΕΣ ΚΑΤΑΣΚΕΥΕΣ ΑΤΕ										343.500,00																	343.500,00
ΔΙΕΚΑΤ ΕΠΕΡΕΙΑ ΤΙΤΑΝΗ																											0,00
ΔΙΕΚΑΤ ΑΣΤΙΕ																											0,00
ENERGOMAT LTD																											0,00
ΑΙΘΡΑ ΑΕ																											0,00
REPOWER AG ΔΙΕΚΑΤ ΑΤΕ																											0,00
Κ/ΣΙΑ ΔΕΚ ΘΗΤΑ ΙΝΤΕΡΚΑΤ																											0,00
ΙΚΑΡΟΣ ΑΕ																											0,00
ΒΑΣΣΕΡΚΡΑΦΤ ΑΕ																											0,00
INSCUT SA	6.952,00				276.562,00																						283.514,00
ΔΙΕΚΑΤ - ΜΥΘΕ ΔΕΣΗΣ ΑΕ																											0,00
ΔΙΕΚΑΤ - Α/Π ΝΥΧΤΕΝΕΣ ΑΕ																											0,00
ΔΙΕΚΑΤ - ΜΥΘΕ ΤΣΙΑΝΙΤΣΙ ΑΕ																											0,00
ΔΙΕΚΑΤ - ΜΥΘΕ ΘΕΡΣΙΝΟ ΑΕ																											0,00
C.P.I. A.E.	121,35																										121,35
ΜΠΑΚΑΡΑ ΕΛΛΑΣ ΕΠΕ	-433,00																										-433,00
NEATH A.E.																											0,00
ΣΥΝΟΛΑ	6.640,35	0,00	30.112,03	0,00	742.924,00	457.834,97	0,00	0,00	96.128,20	368.466,67	0,00	0,00	0,00	0,00	0,00	0,00	0,00	0,00	0,00	0,00	0,00	0,00	0,00	0,00	0,00	0,00	1.702.106,22

Οι συναλλαγές των συνδεμένων μερών, συμπεριλαμβανομένων των μελών Δ.Σ. και των διευθυντικών στελεχών με την Εταιρεία και τον Όμιλο αναλύονται ως εξής:

Πωλήσεις αγαθών και υπηρεσιών

	Ο ΟΜΙΛΟΣ		Η ΕΤΑΙΡΕΙΑ	
	30/6/2008	30/6/2007	30/6/2008	30/6/2007
Μητρική	0,00	0,00	0,00	0,00
Θυγατρικές	0,00	0,00	299.188,95	584.075,20
Συγγενείς	0,00	368.466,67	0,00	24.966,67
Μέλη ΔΣ και διευθυντικά στελέχη	0,00	0,00	0,00	0,00
Κοινοπραξίες	0,00	0,00	0,00	0,00
Λοιπά συνδεμένα μέρη	0,00	0,00	0,00	0,00
Σύνολο	0,00	368.466,67	299.188,95	609.041,87

Αγορές αγαθών και υπηρεσιών

	Ο ΟΜΙΛΟΣ		Η ΕΤΑΙΡΕΙΑ	
	30/6/2008	30/6/2007	30/6/2008	30/6/2007
Μητρική	0,00	0,00	0,00	0,00
Θυγατρικές	0,00	0,00	36.000,00	6.952,00
Συγγενείς	0,00	0,00	0,00	0,00
Μέλη ΔΣ και διευθυντικά στελέχη	0,00	0,00	0,00	0,00
Κοινοπραξίες	0,00	0,00	0,00	0,00
Λοιπά συνδεμένα μέρη	0,00	-311,65	0,00	-311,65
Σύνολο	0,00	-311,65	36.000,00	6.640,35

Αμοιβές ΔΣ και μισθοδοσία

	Ο ΟΜΙΛΟΣ		Η ΕΤΑΙΡΕΙΑ	
	30/6/2008	30/6/2007	30/6/2008	30/6/2007
Μητρική	0,00	0,00	0,00	0,00
Θυγατρικές	0,00	0,00	0,00	0,00
Συγγενείς	0,00	0,00	0,00	0,00
Μέλη ΔΣ και διευθυντικά στελέχη	21.098,82	57.968,98	21.098,82	57.968,98
Κοινοπραξίες	0,00	0,00	0,00	0,00
Λοιπά συνδεμένα μέρη	0,00	0,00	0,00	0,00
Σύνολο	21.098,82	57.968,98	21.098,82	57.968,98

Δάνεια προς συνδεμένα μέρη

	Ο ΟΜΙΛΟΣ		Η ΕΤΑΙΡΕΙΑ	
	30/6/2008	30/6/2007	30/6/2008	30/6/2007
Μητρική	0,00	0,00	0,00	0,00
Θυγατρικές	0,00	0,00	0,00	1.585.304,94
Συγγενείς	0,00	425.271,00	0,00	425.271,00
Μέλη ΔΣ και διευθυντικά στελέχη	0,00	0,00	0,00	0,00
Κοινοπραξίες	0,00	0,00	0,00	0,00
Λοιπά συνδεμένα μέρη	0,00	0,00	0,00	0,00
Σύνολο	0,00	425.271,00	0,00	2.010.575,94

Δάνεια από συνδεμένα μέρη

	Ο ΟΜΙΛΟΣ		Η ΕΤΑΙΡΕΙΑ	
	30/6/2008	30/6/2007	30/6/2008	30/6/2007
Μητρική	0,00	0,00	0,00	0,00
Θυγατρικές	0,00	0,00	0,00	2.364.258,63
Συγγενείς	0,00	177.892,54	0,00	0,00
Μέλη ΔΣ και διευθυντικά στελέχη	0,00	0,00	0,00	0,00
Κοινοπραξίες	0,00	0,00	0,00	0,00
Λοιπά συνδεμένα μέρη	0,00	0,00	0,00	0,00
Σύνολο	0,00	177.892,54	0,00	2.364.258,63

Εγγυήσεις προς συνδεδεμένα μέρη

Μητρική
Θυγατρικές
Συγγενείς
Μέλη ΔΣ και διευθυντικά στελέχη
Κοινοπραξίες
Λοιπά συνδεδεμένα μέρη
Σύνολο

Ο ΟΜΙΛΟΣ	
30/6/2008	30/6/2007
0,00	0,00
0,00	0,00
0,00	315.000,00
0,00	0,00
0,00	0,00
0,00	0,00
0,00	315.000,00

Η ΕΤΑΙΡΕΙΑ	
30/6/2008	30/6/2007
0,00	0,00
0,00	3.472.653,73
0,00	315.000,00
0,00	0,00
0,00	0,00
0,00	0,00
0,00	3.787.653,73

Υπόλοιπα τέλους χρήσεως από αμοιβές ΔΣ και μισθοδοσία

Μητρική
Θυγατρικές
Συγγενείς
Μέλη ΔΣ και διευθυντικά στελέχη
Κοινοπραξίες
Λοιπά συνδεδεμένα μέρη
Σύνολο

Ο ΟΜΙΛΟΣ	
30/6/2008	31/12/2007
0,00	0,00
0,00	0,00
0,00	0,00
17.000,57	26.877,95
0,00	0,00
0,00	0,00
17.000,57	26.877,95

Η ΕΤΑΙΡΕΙΑ	
30/6/2008	31/12/2007
0,00	0,00
0,00	0,00
0,00	0,00
8.565,50	16.349,50
0,00	0,00
0,00	0,00
8.565,50	16.349,50

Υπόλοιπα απαιτήσεων τέλους χρήσεως από πωλήσεις αγαθών και υπηρεσιών

Μητρική
Θυγατρικές
Συγγενείς
Μέλη ΔΣ και διευθυντικά στελέχη
Κοινοπραξίες
Λοιπά συνδεδεμένα μέρη
Σύνολο

Ο ΟΜΙΛΟΣ	
30/6/2008	31/12/2007
0,00	0,00
0,00	0,00
0,00	2.164,40
0,00	0,00
2.732.834,70	4.370.908,74
0,00	0,00
2.732.834,70	4.373.073,14

Η ΕΤΑΙΡΕΙΑ	
30/6/2008	31/12/2007
0,00	0,00
3.283.422,53	47.221,60
0,00	2.164,40
0,00	0,00
0,00	0,00
0,00	0,00
3.283.422,53	49.386,00

Υπόλοιπα τέλους χρήσεως από εγγυήσεις

Μητρική
Θυγατρικές
Συγγενείς
Μέλη ΔΣ και διευθυντικά στελέχη
Κοινοπραξίες
Λοιπά συνδεδεμένα μέρη
Σύνολο

Ο ΟΜΙΛΟΣ	
30/6/2008	31/12/2007
0,00	0,00
0,00	0,00
0,00	0,00
0,00	0,00
0,00	0,00
1.646.050,00	1.863.050,00
1.646.050,00	1.863.050,00

Η ΕΤΑΙΡΕΙΑ	
30/6/2008	31/12/2007
0,00	0,00
14.529.700,18	14.348.300,22
0,00	0,00
0,00	0,00
0,00	0,00
1.646.050,00	1.863.050,00
16.175.750,18	16.211.350,22

Εισπρακτέα

Μητρική
Θυγατρικές
Συγγενείς
Μέλη ΔΣ και διευθυντικά στελέχη
Κοινοπραξίες
Λοιπά συνδεδεμένα μέρη
Σύνολο

Ο ΟΜΙΛΟΣ	
30/6/2008	31/12/2007
0,00	0,00
0,00	0,00
0,00	0,00
0,00	0,00
2.113.208,13	2.114.279,83
0,00	0,00
2.113.208,13	2.114.279,83

Η ΕΤΑΙΡΕΙΑ	
30/6/2008	31/12/2007
0,00	0,00
485.323,74	2.502.028,40
0,00	0,00
0,00	0,00
0,00	0,00
0,00	0,00
485.323,74	2.502.028,40

Πληρωτέα

Μητρική
Θυγατρικές
Συγγενείς
Μέλη ΔΣ και διευθυντικά στελέχη
Κοινοπραξίες
Λοιπά συνδεδεμένα μέρη
Σύνολο

Ο ΟΜΙΛΟΣ	
30/6/2008	31/12/2007
0,00	0,00
0,00	0,00
0,00	0,00
0,00	1.000.000,00
0,00	0,00
0,00	3.721,01
0,00	1.003.721,01

Η ΕΤΑΙΡΕΙΑ	
30/6/2008	31/12/2007
0,00	0,00
5.596.101,53	2.639.102,44
0,00	0,00
0,00	1.000.000,00
0,00	0,00
230,14	3.721,01
5.596.331,67	3.642.823,45

Στον παρακάτω πίνακα παρατίθεται ανάλυση του υπολοίπου «Απαιτήσεις της Εταιρείας από Διευθυντικά Στελέχη και Μέλη της Διοίκησης» σε επίπεδο Εταιρείας και Ομίλου, κατά οφειλέτη και ιδιότητα, αναφέροντας το είδος της απαίτησης που στην συγκεκριμένη περίπτωση αφορά προκαταβολές μισθοδοσίας προσωπικού που αμείβεται με Αποδείξεις Παροχής Υπηρεσιών.

Συναλλαγές και αμοιβές μελών Διοικήσεως και διευθυντικών στελεχών Ποσά σε Ευρώ	Ο ΟΜΙΛΟΣ		Η ΕΤΑΙΡΕΙΑ	
	30/6/2008	30/6/2007	30/6/2008	30/6/2007
Μισθοί, εργασιακές παροχές και λοιπές αμοιβές μελών Δ.Σ.	0,00	0,00	0,00	0,00
Μισθοί και λοιπές εργασιακές παροχές διευθυντικών στελεχών	21.098,82	57.968,98	21.098,82	57.968,98
Αμοιβές μελών Δ.Σ. εγκεκριμένες από Γεν. Συνελεύσεις	0,00	0,00	0,00	0,00
Απολείψεις μελών Δ.Σ. από κέρδη χρήσεως εγκεκριμένες από Γ.Σ.	0,00	0,00	0,00	0,00
Σύνολο:	<u>21.098,82</u>	<u>57.968,98</u>	<u>21.098,82</u>	<u>57.968,98</u>

Απαιτήσεις από μέλη της Διοίκησης και διευθυντικά στελέχη Ποσά σε Ευρώ	Ο ΟΜΙΛΟΣ		Η ΕΤΑΙΡΕΙΑ	
	30/6/2008	31/12/2007	30/6/2008	31/12/2007
Απαιτήσεις από χορηγηθέντα δάνεια	0,00	0,00	0,00	0,00
Λοιπές απαιτήσεις	0,00	0,00	0,00	0,00
	<u>0,00</u>	<u>0,00</u>	<u>0,00</u>	<u>0,00</u>

Υποχρεώσεις προς μέλη της Διοίκησης και διευθυντικά στελέχη Ποσά σε Ευρώ	Ο ΟΜΙΛΟΣ		Η ΕΤΑΙΡΕΙΑ	
	30/6/2008	31/12/2007	30/6/2008	31/12/2007
Υποχρεώσεις από χορηγηθέντα δάνεια	0,00	0,00	0,00	0,00
Υποχρεώσεις από μισθούς, εργασιακές παροχές και λοιπές αμοιβές	17.000,57	26.877,95	8.565,50	16.349,50
Υποχρεώσεις από αμοιβές Δ.Σ. εγκεκριμένες από Γεν. Συνελεύσεις	0,00	0,00	0,00	0,00
Υποχρεώσεις από απολείψεις κερδών μελών Δ.Σ. εγκεκριμένες από Γ.Σ.	0,00	0,00	0,00	0,00
	<u>17.000,57</u>	<u>26.877,95</u>	<u>8.565,50</u>	<u>16.349,50</u>

Δεν έχουν χορηγηθεί δάνεια σε μέλη του Δ.Σ. ή σε λοιπά διευθυντικά στελέχη του Ομίλου (και τις οικογένειές τους).

6.17 Γεγονότα μετά την ημερομηνία του ισολογισμού

Πέρα των ήδη αναφερθέντων γεγονότων, δεν υπάρχουν μεταγενέστερα των οικονομικών καταστάσεων γεγονότα, τα οποία να αφορούν είτε τον Όμιλο είτε την Εταιρεία, στα οποία επιβάλλεται αναφορά από τα Διεθνή Πρότυπα Χρηματοοικονομικής Πληροφόρησης.

Κορωπί, 27 Αυγούστου 2008

Ο ΠΡΟΕΔΡΟΣ ΤΟΥ Δ.Σ.

Ο ΑΝΤΙΠΡΟΕΔΡΟΣ ΤΟΥ Δ.Σ.

ΟΙΚΟΝΟΜΙΚΟΣ ΔΙΕΥΘΥΝΤΗΣ

ΜΙΧΑΗΛ ΚΑΝΤΑΡΤΖΟΠΟΥΛΟΣ
(Α.Δ.Τ. Ρ698709)

ΝΙΚΟΛΑΟΣ ΤΟΛΗΣ
(Α.Δ.Τ. Σ052617)

ΕΜΜΑΝΟΥΗΛ ΣΤΕΦΑΝΑΚΗΣ
(Α.Δ.Τ.ΑΕ 577937)

Βεβαιώνεται ότι οι παραπάνω επεξηγηματικές σημειώσεις που αποτελούνται από 34 σελίδες και αφορούν τις ενδιάμεσες Οικονομικές καταστάσεις για την εξάμηνη περίοδο 1/1-30/06/2008 είναι αυτές που αναφέρονται στην «Έκθεση επισκόπησης ενδιάμεσης οικονομικής πληροφόρησης» που αναφέρεται στην παραπάνω εξάμηνη περίοδο που χορήγησα με ημερομηνία 28.08.2008.

Αθήνα 28/ Αυγούστου / 2008



Ο Ορκωτός Ελεγκτής – Λογιστής
Βαρδάνης Γ. Πανάρετος
Α.Μ./ Σ.Ο.Ε.Λ. 15601

