



ΟΜΙΛΟΣ ΕΠΙΧΕΙΡΗΣΕΩΝ

Ενδιάμεσες Οικονομικές Καταστάσεις του Ομίλου της ΔΙΕΚΑΤ ΑΤΕ
για την περίοδο από
1 Ιανουαρίου έως 31 Μαρτίου 2008
(ΣΥΜΦΩΝΑ ΜΕ ΤΑ ΔΙΕΘΝΗ ΠΡΟΤΥΠΑ ΧΡΗΜΑΤΟΟΙΚΟΝΟΜΙΚΗΣ ΠΑΡΟΥΣΙΑΣΗΣ)

Βεβαιώνεται ότι οι συνημμένες ενδιάμεσες Οικονομικές Καταστάσεις είναι εκείνες που εγκρίθηκαν από το Διοικητικό Συμβούλιο της «ΔΙΕΚΑΤ ΑΤΕ» την 26/5/2008 και έχουν δημοσιοποιηθεί με την ανάρτησή τους στο διαδίκτυο, στη διεύθυνση www.diekat.gr. Επισημαίνεται ότι τα δημοσιευθέντα στον τύπο συνοπτικά οικονομικά στοιχεία στοχεύουν στο να παράσχουν στον αναγνώστη ορισμένα γενικά οικονομικά στοιχεία αλλά δεν παρέχουν την ολοκληρωμένη εικόνα της οικονομικής θέσης και των αποτελεσμάτων της Εταιρείας και του Ομίλου, σύμφωνα με τα Διεθνή Λογιστικά Πρότυπα. Επίσης, επισημαίνεται ότι, χάριν απλοποίησης, στα δημοσιευθέντα στον τύπο συνοπτικά οικονομικά στοιχεία έχουν γίνει ορισμένες συμπτύξεις και ανακατατάξεις κονδυλίων.

ΜΙΧΑΗΛ ΚΑΝΤΑΡΤΖΟΠΟΥΛΟΣ

Πρόεδρος του Διοικητικού Συμβουλίου
ΔΙΕΚΑΤ Α.Τ.Ε.

ΠΕΡΙΕΧΟΜΕΝΑ

Έκθεση επισκόπησης ενδιάμεσης οικονομικής πληροφόρησης.....	3
1. Ενδιάμεση Κατάσταση λογαριασμού αποτελεσμάτων.....	4
2. Ενδιάμεσος Ισολογισμός.....	5
3 Πίνακες μεταβολής Ιδίων Κεφαλαίων	6
3.1. Ενδιάμεση Ενοποιημένη κατάσταση μεταβολών ιδίων κεφαλαίων	6
3.2 Ενδιάμεση Κατάσταση μεταβολών ιδίων κεφαλαίων Μητρικής Εταιρείας	7
4. Ενδιάμεση Κατάσταση ταμειακών ροών.....	8
5. Πληροφόρηση κατά τομέα	9
6. Πρόσθετες πληροφορίες και επεξηγήσεις.....	11
6.1 Γενικές Πληροφορίες για την εταιρεία και τον Όμιλο.....	11
6.2 Αντικείμενο Δραστηριοτήτων	12
6.3 Πλαίσιο κατάρτισης οικονομικών καταστάσεων.....	12
6.4 Εποχικότητα.....	13
6.5 Δομή του Ομίλου.....	13
6.6 Επενδύσεις σε συγγενείς επιχειρήσεις.....	14
6.7 Χρηματοοικονομικά στοιχεία διαθέσιμα προς πώληση	15
6.8 Απαιτήσεις από κατασκευαστικά συμβόλαια	16
6.9 Διακοπτόμενες δραστηριότητες	16
6.10 Λοιπά χρηματοοικονομικά αποτελέσματα.....	18
6.11 Κέρδη / (Ζημίες) ανά μετοχή.....	19
6.12 Εμπράγματα βάρη και ενέχυρα	19
6.13 Δεσμεύσεις.....	19
6.14 Ενδεχόμενες απαιτήσεις - υποχρεώσεις.....	19
6.15 Αριθμός απασχολούμενου προσωπικού.....	21
6.16 Συναλλαγές με συνδεδεμένα μέρη.....	22
6.17 Γεγονότα μετά την ημερομηνία του ισολογισμού.....	28

Έκθεση επισκόπησης ενδιάμεσης οικονομικής πληροφόρησης

Προς τους μετόχους της Ανώνυμης Εταιρείας «ΔΙ.Ε.ΚΑΤ.-ΑΝΩΝΥΜΟΣ ΕΤΑΙΡΕΙΑ ΚΑΤΑΣΚΕΥΩΝ ΤΕΧΝΙΚΩΝ ΕΡΓΩΝ - ΕΜΠΟΡΙΚΩΝ -ΒΙΟΜΗΧΑΝΙΚΩΝ ΚΑΙ ΝΑΥΤΙΛΙΑΚΩΝ ΕΠΙΧΕΙΡΗΣΕΩΝ»

Εισαγωγή

Επισκοπήσαμε τον συνημμένο ισολογισμό της Ανώνυμης Εταιρείας «ΔΙ.Ε.ΚΑΤ.-ΑΝΩΝΥΜΟΣ ΕΤΑΙΡΕΙΑ ΚΑΤΑΣΚΕΥΩΝ ΤΕΧΝΙΚΩΝ ΕΡΓΩΝ - ΕΜΠΟΡΙΚΩΝ -ΒΙΟΜΗΧΑΝΙΚΩΝ ΚΑΙ ΝΑΥΤΙΛΙΑΚΩΝ ΕΠΙΧΕΙΡΗΣΕΩΝ» (η εταιρεία), τον συνημμένο ενοποιημένο ισολογισμό της εταιρείας και των θυγατρικών της (ο Όμιλος) της 31^{ης} Μαρτίου 2008, και τις σχετικές καταστάσεις αποτελεσμάτων, μεταβολών ιδίων κεφαλαίων και ταμειακών ροών της τριμήνιας περιόδου που έληξε αυτήν την ημερομηνία, καθώς και την περίληψη των σημαντικών λογιστικών πολιτικών και τις λοιπές επεξηγηματικές σημειώσεις, που συνθέτουν την ενδιάμεση οικονομική πληροφόρηση. Η Διοίκηση της εταιρείας έχει την ευθύνη για την κατάρτιση και εύλογη παρουσίαση αυτής της ενδιάμεσης οικονομικής πληροφόρησης σύμφωνα με τα Διεθνή Πρότυπα Χρηματοοικονομικής Πληροφόρησης, όπως αυτά έχουν υιοθετηθεί από την Ευρωπαϊκή Ένωση και εφαρμόζονται στην ενδιάμεση οικονομική πληροφόρηση («ΔΛΠ 34»). Δική μας ευθύνη είναι η έκφραση ενός συμπεράσματος επί αυτής της ενδιάμεσης οικονομικής πληροφόρησης με βάση την επισκόπησή μας.

Εύρος της εργασίας επισκόπησης

Διενεργήσαμε την επισκόπηση σύμφωνα με το Διεθνές Πρότυπο Επισκόπησης 2410 «Επισκόπηση Ενδιάμεσης Οικονομικής Πληροφόρησης που διενεργείται από τον Ανεξάρτητο Ελεγκτή της Οικονομικής Μονάδας» στο οποίο παραπέμπουν τα Ελληνικά Ελεγκτικά Πρότυπα. Η επισκόπηση συνίσταται στη διενέργεια διαδικασιών για την αναζήτηση πληροφοριών, κυρίως από άτομα που είναι υπεύθυνα για οικονομικά και λογιστικά θέματα και στην εφαρμογή κριτικής ανάλυσης και λοιπών διαδικασιών επισκόπησης. Το εύρος μίας εργασίας επισκόπησης είναι ουσιαδώς μικρότερο από έναν έλεγχο που διενεργείται σύμφωνα με τα Ελληνικά Ελεγκτικά Πρότυπα και επομένως, δεν μας δίδει την δυνατότητα να αποκτήσουμε την διασφάλιση ότι έχουν περιέλθει στην αντίληψή μας όλα τα σημαντικά θέματα τα οποία θα είχαν επισημανθεί σε έναν έλεγχο. Κατά συνέπεια, η παρούσα δεν αποτελεί έκθεση ελέγχου.

Συμπέρασμα επισκόπησης

Με βάση τη διενεργηθείσα επισκόπηση, δεν έχει περιέλθει στην αντίληψή μας οτιδήποτε που θα μας οδηγούσε στο συμπέρασμα ότι η συνημμένη ενδιάμεση οικονομική πληροφόρηση δεν παρουσιάζει εύλογα από κάθε ουσιαδή άποψη, την οικονομική κατάσταση της εταιρείας κατά την **31^η Μαρτίου 2008**, τη χρηματοοικονομική της επίδοση και τις ταμειακές της ροές για την τριμήνια περίοδο που έληξε την ημερομηνία αυτή, σύμφωνα με το ΔΛΠ 34.

Αθήνα 29/ Μαΐου / 2008

1. Ενδιάμεση Κατάσταση λογαριασμού αποτελεσμάτων

Ποσά σε Ευρώ		Ο ΟΜΙΛΟΣ		Η ΕΤΑΙΡΕΙΑ	
		Ποσά εκφρασμένα σε Ευρώ		Ποσά εκφρασμένα σε Ευρώ	
Σημ.		1/1 - 31/3/2008	1/1 - 31/3/2007	1/1 - 31/3/2008	1/1 - 31/3/2007
	Πωλήσεις	17.740.913,94	21.775.963,12	7.734.052,43	8.638.398,35
	Κόστος Πωληθέντων	(16.696.751,49)	(19.419.351,38)	(4.945.815,42)	(7.336.506,75)
	Μικτό Κέρδος	1.044.162,45	2.356.611,74	2.788.237,01	1.301.891,60
	Λοιπά έσοδα εκμετάλλευσης	466.425,48	290.901,46	194.052,22	54.571,11
	Έξοδα διάθεσης	0,00	0,00		0,00
	Έξοδα διοίκησης	(1.040.570,41)	(1.365.084,30)	(321.843,13)	(500.478,06)
	Λοιπά έξοδα εκμετάλλευσης	(635.676,82)	(449.975,79)	(124.207,99)	(302.472,42)
	Αποτελέσματα Προ Φόρων Χρηματοδοτικών και επενδυτικών Αποτελεσμάτων	(165.659,30)	832.453,11	2.536.238,11	553.512,23
	Χρηματοοικονομικά Έσοδα	269.979,14	6.184,88	15.459,97	202,83
	Χρηματοοικονομικά Έξοδα	(871.326,27)	(908.939,10)	(509.616,84)	(528.789,84)
6.10	Λοιπά Χρηματοοικονομικά Αποτελέσματα	(1.546.168,61)	0,00	(1.546.168,61)	0,00
	Κέρδη/ Ζημιές από συγγενείς επιχειρήσεις	16.719,75	53.672,57	0,00	0,00
	Κέρδη/(Ζημιές) προ φόρων	(2.296.455,29)	(16.628,54)	495.912,63	24.925,22
	Φόρος εισοδήματος	129.264,06	(316.103,11)	(49.600,69)	(35.549,64)
	Κέρδη / (Ζημιές) μετά από φόρους από συνεχιζόμενες δραστηριότητες	(2.167.191,23)	(332.731,65)	446.311,94	(10.624,42)
	Κέρδη / (Ζημιές) μετά από φόρους από διακοπείσες δραστηριότητες	(41.779,65)	(35.312,07)		
6.9	Κέρδη / (Ζημιές) μετά από φόρους από συνεχιζόμενες και διακοπείσες δραστηριότητες	(2.208.970,88)	(368.043,72)		
	Κατανεμημένα σε :				
	Μετόχους της μητρικής	(1.744.089,30)	(268.731,93)	446.311,94	(10.624,42)
	Δικαιώματα μειοψηφίας	(464.881,58)	(99.311,79)		
6.11	Βασικά Κέρδη / (Ζημιές) ανά Μετοχή	(0,0975)	(0,0150)	0,0249	(0,0006)

Οι συνημμένες σημειώσεις αποτελούν αναπόσπαστο κομμάτι των οικονομικών καταστάσεων

2. Ενδιάμεσος Ισολογισμός

Ποσά σε Ευρώ

Σημ.	Ο ΟΜΙΛΟΣ		Η ΕΤΑΙΡΕΙΑ	
	31/3/2008	31/12/2007	31/3/2008	31/12/2007
	Ποσά εκφρασμένα σε Ευρώ		Ποσά εκφρασμένα σε Ευρώ	
ΕΝΕΡΓΗΤΙΚΟ				
Μη Κυκλοφοριακά Στοιχεία Ενεργητικού				
	18.994.056,74	19.356.623,52	8.417.061,53	8.568.304,32
	4.164.829,46	4.185.127,79	3.440.000,00	3.440.000,00
	5.297.231,39	5.297.231,39	0,00	0,00
	118.661,41	129.587,71	114.066,88	124.238,99
	0,00	0,00	29.469.515,52	29.469.515,52
6.6	251.418,83	227.499,08	221.064,00	213.864,00
	14.141,00	14.141,00	14.141,00	14.141,00
	6.565,51	32.782,20	0,00	0,00
6.7	724.997,79	1.954.815,54	724.997,79	1.954.815,54
	314.029,63	828.387,29	300.393,63	341.194,88
	1.810.000,00	1.810.000,00	1.810.000,00	1.810.000,00
	31.695.931,76	33.836.195,52	44.511.240,35	45.936.074,25
Κυκλοφοριακά Περιουσιακά Στοιχεία				
	9.098.206,13	12.205.685,83	4.164.157,61	3.468.734,57
6.8	6.151.635,36	6.317.987,57	404.501,46	274.391,67
	22.629.657,05	23.708.115,71	10.872.447,53	10.298.858,60
	8.445.292,79	7.260.795,30	3.442.747,56	2.768.516,52
	4.572.379,53	6.504.865,27	2.322.947,66	1.957.388,80
	50.897.170,86	55.997.449,69	21.206.801,82	18.767.890,16
6.9	9.944.700,80	10.109.647,83	0,00	0,00
	92.537.803,43	99.943.293,04	65.718.042,17	64.703.964,41
ΙΔΙΑ ΚΕΦΑΛΑΙΑ ΚΑΙ ΥΠΟΧΡΕΩΣΕΙΣ				
Ίδια Κεφάλαια				
	10.557.487,14	10.557.487,14	10.557.487,14	10.557.487,14
	7.211.129,88	7.211.129,88	7.211.129,88	7.211.129,88
	1.313.235,42	421.697,02	1.081.647,71	190.109,31
	(17.803.280,70)	(17.803.280,70)	4.876.253,09	4.876.253,09
	(264.961,73)	(71.907,09)	0,00	0,00
	5.851.815,09	7.595.904,39	(9.449.873,97)	(9.896.185,91)
	6.865.425,10	7.911.030,64	14.276.643,85	12.938.793,51
	700.445,46	1.170.426,07		
	7.565.870,56	9.081.456,71	14.276.643,85	12.938.793,51
Μακροπρόθεσμες Υποχρεώσεις				
	5.203.603,82	6.396.267,94	3.316.595,72	3.542.034,14
	356.871,38	530.681,15	286.643,22	237.042,53
	332.570,39	322.969,46	289.180,94	280.495,90
	279.167,18	1.207.101,46	245.705,00	462.558,00
	5.033.472,90	5.749.226,12	3.017.788,34	3.721.344,09
	11.205.685,67	14.206.246,13	7.155.913,22	8.243.474,66
Βραχυπρόθεσμες Υποχρεώσεις				
	23.407.978,28	24.512.858,64	10.435.400,02	12.408.842,60
	7.057.114,95	7.047.721,68	3.613.462,72	3.225.028,23
	25.501.749,37	29.341.568,99	11.885.773,98	13.079.515,35
	9.433.470,54	10.031.389,51	8.322.878,31	9.343.766,07
	8.353.551,62	5.717.630,34	10.027.970,07	5.464.543,99
	73.753.864,76	76.651.169,16	44.285.485,10	43.521.696,24
	84.959.550,43	90.857.415,30	51.441.398,32	51.765.170,90
6.9	12.382,44	4.421,03	0,00	0,00
	92.537.803,43	99.943.293,04	65.718.042,17	64.703.964,41

Οι συνημμένες σημειώσεις αποτελούν αναπόσπαστο κομμάτι των οικονομικών καταστάσεων

3 Πίνακες μεταβολής Ιδίων Κεφαλαίων

3.1. Ενδιάμεση Ενοποιημένη κατάσταση μεταβολών ιδίων κεφαλαίων

Ποσά σε Ευρώ	Αποδιδόμενα στους μετόχους της μητρικής						Σύνολο	Δικαιώματα Μειοψηφίας	Σύνολο
	Μετοχικό κεφάλαιο	Υπέρ Το Άρτιο	Αποθεματικά εύλογης αξίας	Λοιπά αποθέματα	Αποθεματικό Μετατροπής Ισολογισμών	Αποτελέσματα εις νέον			
Υπόλοιπο των Ιδίων Κεφαλαίων κατά την 1η Ιανουαρίου 2007	10.557.487,14	7.211.129,88	(3.774.039,95)	(21.214.940,16)	(335.421,83)	22.206.932,45	14.651.147,53	2.775.069,53	17.426.217,06
<i>Μεταβολή Ιδίων Κεφαλαίων για την περίοδο 1/1 - 31/3/2007</i>									
Επίδραση μεταβολής φορολογικού συντελεστή σε αποθεματικά αναγνωριζόμενα απ'ευθείας στην Καθαρή Θέση	0,00	0,00	32.140,24	0,00	0,00	0,00	32.140,24	1.261,50	33.401,74
Προσδιορισμός συναλλαγματικών διαφορών μετατροπής θυγατρικών εξωτερικού	0,00	0,00	0,00	0,00	(461.599,12)	0,00	(461.599,12)	4.018,98	(457.580,14)
Αποτίμηση διαθέσιμων προς πώληση περιουσιακών στοιχείων	0,00	0,00	1.168.090,38	0,00	0,00	0,00	1.168.090,38	0,00	1.168.090,38
Καθαρό Κέρδος/Ζημιά Αναγνωριζόμενο απ' ευθείας στα ίδια κεφάλαια	0,00	0,00	1.200.230,62	0,00	(461.599,12)	0,00	738.631,50	5.280,48	743.911,98
Καθαρά Αποτελέσματα για την περίοδο 1/1 - 31/3/2007	0,00	0,00	0,00	0,00	0,00	(268.731,93)	(268.731,93)	(99.311,79)	(368.043,72)
Συνολικό Αναγνωριζόμενο Κέρδος/Ζημιά Περιόδου	0,00	0,00	0,00	0,00	0,00	(268.731,93)	(268.731,93)	(99.311,79)	(368.043,72)
Υπόλοιπο των Ιδίων Κεφαλαίων κατά την 31η Μαρτίου 2007	10.557.487,14	7.211.129,88	(2.573.809,33)	(21.214.940,16)	(797.020,95)	21.938.200,52	15.121.047,10	2.681.038,22	17.802.085,32
Υπόλοιπο των Ιδίων Κεφαλαίων κατά την 1η Ιανουαρίου 2008	10.557.487,14	7.211.129,88	421.697,02	(17.803.280,70)	(71.907,09)	7.595.904,39	7.911.030,64	1.170.426,07	9.081.456,71
<i>Μεταβολή Ιδίων Κεφαλαίων για την περίοδο 1/1 - 31/3/2008</i>									
Προσδιορισμός συναλλαγματικών διαφορών μετατροπής θυγατρικών εξωτερικού	0,00	0,00	0,00	0,00	(193.054,64)	0,00	(193.054,64)	(5.099,03)	(198.153,67)
Μεταφορά Ζημιάς αποτίμησης διαθέσιμων προς πώληση περιουσιακών στοιχείων εις αποτελέσματα περιόδου λόγω πώλησης			1.589.452,75				1.589.452,75		1.589.452,75
Αποτίμηση διαθέσιμων προς πώληση περιουσιακών στοιχείων	0,00	0,00	(697.914,35)	0,00	0,00	0,00	(697.914,35)	0,00	(697.914,35)
Καθαρό Κέρδος/Ζημιά Αναγνωριζόμενο απ' ευθείας στα ίδια κεφάλαια	0,00	0,00	891.538,40	0,00	(193.054,64)	0,00	698.483,76	(5.099,03)	693.384,73
Καθαρά Αποτελέσματα για την περίοδο 1/1 - 31/3/2008	0,00	0,00	0,00	0,00	0,00	(1.744.089,30)	(1.744.089,30)	(464.881,58)	(2.208.970,88)
Συνολικό Αναγνωριζόμενο Κέρδος/Ζημιά Περιόδου	0,00	0,00	0,00	0,00	0,00	(1.744.089,30)	(1.744.089,30)	(464.881,58)	(2.208.970,88)
Υπόλοιπο των Ιδίων Κεφαλαίων κατά την 31η Μαρτίου 2008	10.557.487,14	7.211.129,88	1.313.235,42	(17.803.280,70)	(264.961,73)	5.851.815,09	6.865.425,10	700.445,46	7.565.870,56

Οι συνημμένες σημειώσεις αποτελούν αναπόσπαστο κομμάτι των οικονομικών καταστάσεων

3.2 Ενδιάμεση Κατάσταση μεταβολών ιδίων κεφαλαίων Μητρικής Εταιρείας

Ποσά σε Ευρώ

	Αποδιδόμενα στους μετόχους της μητρικής				Σύνολο
	Μετοχικό κεφάλαιο	Υπέρ Το Άρτιο	Αποθέματα	Αποτελέσματα εις νέον	
Υπόλοιπα κατά την 1η Ιανουαρίου 2007	10.557.487,14	7.211.129,88	(1.003.473,46)	(6.060.133,20)	10.705.010,36
<i>Μεταβολή ιδίων Κεφαλαίων για την περίοδο 1/1 - 31/3/2007</i>					
Επίδραση μεταβολής φορολογικού συντελεστή σε αποθεματικά αναγνωριζόμενα απ'ευθείας στην Καθαρή Θέση			21.046,13		21.046,13
Αποτίμηση διαθέσιμων προς πώληση περιουσιακών στοιχείων	0,00	0,00	1.168.090,38	0,00	1.168.090,38
Καθαρές Μεταβολές αναγνωριζόμενες απ' ευθείας στα ίδια κεφάλαια	0,00	0,00	1.189.136,51	0,00	1.189.136,51
Καθαρά Αποτελέσματα Περιόδου 1/1 - 31/3/2007	0,00	0,00	0,00	(10.624,42)	(10.624,42)
Συνολικό Αναγνωριζόμενο Κέρδος/Ζημιά Περιόδου	0,00	0,00	0,00	(10.624,42)	(10.624,42)
Υπόλοιπο των Ιδίων Κεφαλαίων κατά την 31η Μαρτίου 2007	10.557.487,14	7.211.129,88	185.663,05	(6.070.757,62)	11.883.522,45
Υπόλοιπα κατά την 1η Ιανουαρίου 2008	10.557.487,14	7.211.129,88	5.066.362,40	(9.896.185,91)	12.938.793,51
<i>Μεταβολή ιδίων Κεφαλαίων για την περίοδο 1/1 - 31/3/2008</i>					
Μεταφορά ζημίας αποτίμησης διαθέσιμων προς πώληση περιουσιακών στοιχείων εις αποτελέσματα περιόδου λόγω πώλησης	0,00	0,00	1.589.452,75	0,00	1.589.452,75
Αποτίμηση διαθέσιμων προς πώληση περιουσιακών στοιχείων	0,00	0,00	(697.914,35)	0,00	(697.914,35)
Καθαρές Μεταβολές αναγνωριζόμενες απ' ευθείας στα ίδια κεφάλαια	0,00	0,00	891.538,40	0,00	891.538,40
Καθαρά Αποτελέσματα Περιόδου 1/1 - 31/3/2008	0,00	0,00	0,00	446.311,94	446.311,94
Συνολικό Αναγνωριζόμενο Κέρδος/Ζημιά Περιόδου	0,00	0,00	0,00	446.311,94	446.311,94
Υπόλοιπο των Ιδίων Κεφαλαίων κατά την 31η Μαρτίου 2008	10.557.487,14	7.211.129,88	5.957.900,80	(9.449.873,97)	14.276.643,85

Οι συνημμένες σημειώσεις αποτελούν αναπόσπαστο κομμάτι των οικονομικών καταστάσεων

4. Ενδιάμεση Κατάσταση ταμειακών ροών

ΠΟΣΑ ΣΕ €

	Ο ΟΜΙΛΟΣ						Η ΕΤΑΙΡΕΙΑ	
	Α' ΤΡΙΜΗΝΟ						Α' ΤΡΙΜΗΝΟ	
	2008		2007		2008	2007	2008	2007
	Συνεχιζόμενες δραστηριότητες	Διακοπείσες δραστηριότητες	Συνεχιζόμενες και διακοπείσες δραστηριότητες	Συνεχιζόμενες δραστηριότητες	Διακοπείσες δραστηριότητες	Συνεχιζόμενες και διακοπείσες δραστηριότητες		
Λειτουργικές δραστηριότητες								
Κέρδη προ φόρων	(2.296.455,29)	(36.275,62)	(2.332.730,91)	(16.628,54)	(35.280,95)	(51.909,49)	495.912,63	24.925,22
Πλέον / μείον προσαρμογές για:								
Αποσβέσεις	354.339,81	1.971,38	356.311,19	609.169,50	4.789,96	613.959,46	165.379,90	263.331,85
Προβλέψεις	(150.474,63)		(150.474,63)	100.471,62		100.471,62	(150.474,63)	100.471,62
Συναλλαγματικές διαφορές	(16.359,35)	(1,45)	(16.360,80)	49.275,20	(267.749,74)	(218.474,54)	6.911,25	84.944,12
	(2.108.949,46)	(34.305,69)	(2.143.255,15)	742.287,78	(298.240,73)	444.047,05	517.729,15	473.672,81
Αποτελέσματα (έσοδα, έξοδα, κέρδη και ζημιές) επενδυτικής δραστηριότητας	1.206.256,87	0,00	1.206.256,87	(46.339,38)	0,00	(46.339,38)	1.543.145,64	(202,83)
Χρεωστικοί τόκοι και συναφή έξοδα	742.103,53	0,00	742.103,53	785.353,70	732,00	786.085,70	509.616,84	528.789,84
Πλέον / μείον προσαρμογές για μεταβολές λογαριασμών κεφαλαίου κίνησης ή που σχετίζονται με τις λειτουργικές δραστηριότητες:								
Μείωση / (αύξηση) αποθεμάτων	2.971.157,35	0,00	2.971.157,35	1.671.028,46	5.307,16	1.676.335,62	(695.423,04)	2.486.112,16
Μείωση / (αύξηση) απατήσεων	808.523,90	(233,65)	808.290,25	(915.975,28)	(5.917,74)	(921.893,02)	(1.337.128,51)	(1.612.662,44)
(Μείωση) / αύξηση υποχρεώσεων (πλην τραπεζών)	(993.675,06)	33.684,57	(959.990,50)	(2.297.402,96)	800.165,40	(1.497.237,56)	1.678.259,79	(1.101.920,81)
(Μείον):								
Χρεωστικοί τόκοι και συναφή έξοδα καταβεβλημένα	742.103,53	0,00	742.103,53	785.353,70	732,00	786.085,70	509.616,84	528.789,84
Καταβεβλημένοι φόροι	(512.082,85)	0,00	(512.082,85)	162.170,20	0,00	162.170,20	(530.529,85)	0,00
Σύνολο εισροών / (εκροών) από λειτουργικές δραστηριότητες (α)	2.395.396,44	(854,78)	2.394.541,67	(1.008.571,58)	501.314,09	(507.257,49)	2.237.112,88	244.998,89
Επενδυτικές δραστηριότητες								
Αγορά και αύξησης κεφαλαίου θυγατρικών, συγγενών, κοινοπραξιών και λοιπών επενδύσεων	(7.200,00)	0,00	(7.200,00)	(309.093,35)	0,00	(309.093,35)	(7.200,00)	(8.575,00)
Πώληση θυγατρικών, συγγενών, κοινοπραξιών και λοιπών επενδύσεων	581.964,98	0,00	581.964,98	0,00	0,00	0,00	581.964,98	0,00
Αγορά ενσώματων και άλλων παγίων περιουσιακών στοιχείων	(164.065,45)	0,00	(164.065,45)	(221.343,75)	0,00	(221.343,75)	(9.274,43)	(89.616,05)
Εισπράξεις από πωλήσεις ενσώματων και άλλων παγίων	157.617,37	0,00	157.617,37	35.371,38	0,00	35.371,38	3.000,01	3.201,41
Τόκοι εισπραχθέντες	182.626,76	0,00	182.626,76	281,84	0,00	281,84	22,97	202,83
Σύνολο εισροών / (εκροών) από επενδυτικές δραστηριότητες (β)	750.943,66	0,00	750.943,66	(494.783,88)	0,00	(494.783,88)	568.513,53	(94.786,81)
Χρηματοδοτικές δραστηριότητες								
Εισπράξεις (Εξοφλήσεις) από εκδοθέντα / αναληφθέντα δάνεια	(4.776.857,32)	0,00	(4.776.857,32)	1.013.824,41	(322.605,52)	691.218,89	(2.241.360,23)	116.950,35
Αναλήψεις / (Εξοφλήσεις) υποχρεώσεων από χρηματοδοτικές μισθώσεις (χρεολύσια)	(301.968,52)	0,00	(301.968,52)	(5.738,00)	0,00	(5.738,00)	(198.707,32)	(21.347,62)
Μερίσματα πληρωθέντα	0,00	0,00	0,00	(967,37)	0,00	(967,37)	0,00	(967,37)
Σύνολο εισροών / (εκροών) από χρηματοδοτικές δραστηριότητες (γ)	(5.078.825,84)	0,00	(5.078.825,84)	1.007.119,04	(322.605,52)	684.513,52	(2.440.067,55)	94.635,36
Καθαρή αύξηση / (μείωση) στα ταμειακά διαθέσιμα και ισοδύναμα περιόδου (α) + (β) + (γ)	(1.932.485,74)	(854,78)	(1.933.340,52)	(496.236,42)	178.708,57	(317.527,85)	365.558,86	244.847,44
Ταμειακά διαθέσιμα και ισοδύναμα έναρξης περιόδου	6.504.865,27	3.488,11	6.508.353,38	5.765.065,49	358.016,42	6.123.081,91	1.957.388,80	2.441.174,00
Ταμειακά διαθέσιμα και ισοδύναμα λήξης περιόδου	4.572.379,53	2.633,33	4.575.012,86	5.268.829,07	536.724,99	5.805.554,06	2.322.947,66	2.686.021,44

Οι συνημμένες σημειώσεις αποτελούν αναπόσπαστο κομμάτι των οικονομικών καταστάσεων

5. Πληροφόρηση κατά τομέα

Πρωτεύων τομέας πληροφόρησης για την εταιρεία είναι ο επιχειρηματικός τομέας. Ως επιχειρηματικός τομέας ορίζεται μία ομάδα στοιχείων ενεργητικού και δραστηριοτήτων που παρέχουν προϊόντα και υπηρεσίες, τα οποία υπόκεινται σε διαφορετικούς κινδύνους και αποδόσεις από εκείνα άλλων επιχειρηματικών τομέων. Ο Όμιλος δραστηριοποιείται σε τρεις κύριους επιχειρηματικούς κλάδους: **Κατασκευή Ιδιωτικών Έργων, Κατασκευή Δημοσίων Έργων, και Παραγωγή Ενέργειας**. Η Εταιρεία στα πλαίσια αναδιάρθρωσης των δραστηριοτήτων της αποφάσισε τη διακοπή του κλάδου **εκμεταλλεύσεως πετρελαϊκών εγκαταστάσεων**. Για το λόγο αυτό, βρίσκεται σε διαπραγματεύσεις με ενδιαφερόμενους επενδυτές, με στόχο την πώληση της θυγατρικής της, κατά 99,93% (άμεσα - έμμεσα), εταιρείας στην Αλβανία ENVOIL SHA. Επίσης, την 30/10/2007 προέβη στη μεταβίβαση του συνολικού ποσοστού συμμετοχής της στην κατά 100% θυγατρική της εταιρεία στη Μεγάλη Βρετανία PORTLAND BUNKERS INTERNATIONAL LTD. Κατά συνέπεια ο Όμιλος εφαρμόζοντας το ΔΠΧΠ 5 «Μη Κυκλοφοριακά στοιχεία διαθέσιμα προς πώληση και Διακοπείσες εκμεταλλεύσεις», εμφανίζει χωριστά τόσο τα στοιχεία ενεργητικού και παθητικού που σχετίζονται με τις διακοπείσες δραστηριότητες, όσο και τα αποτελέσματά της για την παρουσιαζόμενη περίοδο και για την αντίστοιχη περίοδο της προηγούμενης χρήσης (βλ. σημ. 6.9).

Τα αποτελέσματα του Ομίλου ανά τομέα αναλύονται ως εξής:

1/1 - 31/3/2008

	Κατασκευή Ιδιωτικών έργων	Κατασκευή Δημοσίων έργων	Παραγωγή Ενέργειας	Εκμετάλλευση πετρελαϊκών εγκαταστάσεων	Διακοπόμενες δραστηριότητες	Σύνολο
Ποσό σε Ευρώ						
Συνολικές μεικτές πωλήσεις ανά τομέα	16.919.426,06	821.487,88	0,00	10.552,45	0,00	17.751.466,39
Συνολικές διακοπόμενες μεικτές πωλήσεις ανά τομέα	0,00	0,00	0,00	0,00	(10.552,45)	(10.552,45)
Εσωτερικές πωλήσεις	0,00	0,00	0,00	0,00	0,00	0,00
Καθαρές πωλήσεις	16.919.426,06	821.487,88	0,00	10.552,45	(10.552,45)	17.740.913,94
Λειτουργικά κέρδη/(ζημίες)	52.797,25	(215.521,16)	(2.935,39)	(35.720,46)	35.720,46	(165.659,30)
Χρηματοοικονομικά Αποτελέσματα	(2.155.952,49)	8.319,52	117,23	(555,16)	555,16	(2.147.515,74)
Μερίδιο αποτελεσμάτων συγγενών επιχειρήσεων	0,00	0,00	16.719,75	0,00	0,00	16.719,75
Κέρδη / (Ζημίες) προ φόρων	(2.103.155,24)	(207.201,64)	13.901,59	(36.275,62)	36.275,62	(2.296.455,29)
Κέρδη / (Ζημίες) προ φόρων διακοπόμενων						(36.275,62)
Φόρος εισοδήματος	89.106,32	40.157,74	0,00	(5.504,03)	5.504,03	129.264,06
Καθαρό κέρδος / (ζημίες)	(2.014.048,92)	(167.043,90)	13.901,59	(41.779,65)	41.779,65	(2.167.191,23)
Καθαρό κέρδος / (ζημίες) διακοπόμενων						(41.779,65)
Αποσβέσεις τομέα	589.814,29	19.355,21	0,00	4.789,96	(4.789,96)	609.169,50

1/1 - 31/3/2007

	Κατασκευή Ιδιωτικών έργων	Κατασκευή Δημοσίων έργων	Παραγωγή Ενέργειας	Εκμετάλλευση πετρελαϊκών εγκαταστάσεων	Διακοπόμενες δραστηριότητες	Σύνολο
Ποσά σε Ευρώ						
Συνολικές μεικτές πωλήσεις ανά τομέα	20.940.871,21	1.091.190,20	0,00	408.318,74	0,00	22.440.380,15
Συνολικές διακοπόμενες μεικτές πωλήσεις ανά τομέα	0,00	0,00	0,00	0,00	(408.318,74)	(408.318,74)
Εσωτερικές πωλήσεις	(256.098,29)	0,00	0,00	0,00	0,00	(256.098,29)
Καθαρές πωλήσεις	20.684.772,92	1.091.190,20	0,00	408.318,74	(408.318,74)	21.775.963,12
Λειτουργικά κέρδη/(ζημίες)	1.025.024,95	(189.992,59)	(2.579,25)	(34.123,41)	34.123,41	832.453,11
Χρηματοοικονομικά Αποτελέσματα	(876.509,05)	(25.738,30)	(506,87)	(1.157,54)	1.157,54	(902.754,22)
Μερίδιο αποτελεσμάτων συγγενών επιχειρήσεων	0,00	0,00	53.672,57	0,00	0,00	53.672,57
Κέρδη / (Ζημίες) προ φόρων	148.515,90	(215.730,89)	50.586,45	(35.280,95)	35.280,95	(16.628,54)
Κέρδη / (Ζημίες) προ φόρων διακοπόμενων						(35.280,95)
Φόρος εισοδήματος	(303.938,18)	(12.164,93)	0,00	(31,12)	31,12	(316.103,11)
Καθαρό κέρδος / (ζημίες)	(155.422,28)	(227.895,82)	50.586,45	(35.312,07)	35.312,07	(332.731,65)
Καθαρό κέρδος / (ζημίες) διακοπόμενων						(35.312,07)
Αποσβέσεις τομέα	589.814,29	19.355,21	0,00	4.789,96	(4.789,96)	609.169,50

Η κατανομή των ενοποιημένων στοιχείων του ενεργητικού και των υποχρεώσεων στους επιχειρηματικούς τομείς αναλύεται ως εξής:

31/3/2007

	Κατασκευή Ιδιωτικών έργων	Κατασκευή Δημοσίων έργων	Παραγωγή Ενέργειας	Εκμετάλλευση πετρελαϊκών εγκαταστάσεων	Σύνολο
Ποσά σε Ευρώ					
Ενεργητικό Τομέα	77.130.596,39	5.241.383,18	221.123,06	0,00	82.593.102,63
Ενεργητικό διακοπόμενων δραστηριοτήτων			0,00	9.944.700,80	9.944.700,80
Ενοποιημένο Ενεργητικό	77.130.596,39	5.241.383,18	221.123,06	9.944.700,80	92.537.803,43
Υποχρεώσεις Τομέα	80.116.264,07	4.831.249,21	12.037,15	0,00	84.959.550,43
Υποχρεώσεις Διακοπόμενων δραστηριοτήτων	0,00	0,00	0,00	12.382,44	12.382,44
Ενοποιημένες Υποχρεώσεις	80.116.264,07	4.831.249,21	12.037,15	12.382,44	84.971.932,87

31/12/2007

	Κατασκευή Ιδιωτικών έργων	Κατασκευή Δημοσίων έργων	Παραγωγή Ενέργειας	Εκμετάλλευση πετρελαϊκών εγκαταστάσεων	Σύνολο
Ποσά σε Ευρώ					
Ενεργητικό Τομέα	79.758.898,50	10.034.466,51	40.280,20	0,00	89.833.645,21
Ενεργητικό διακοπόμενων δραστηριοτήτων	0,00	0,00	0,00	10.109.647,83	10.109.647,83
Ενοποιημένο Ενεργητικό	79.758.898,50	10.034.466,51	40.280,20	10.109.647,83	99.943.293,04
Υποχρεώσεις Τομέα	83.226.944,01	7.243.130,23	387.341,06	0,00	90.857.415,30
Υποχρεώσεις Διακοπόμενων δραστηριοτήτων	0,00	0,00	0,00	4.421,03	4.421,03
Ενοποιημένες Υποχρεώσεις	83.226.944,01	7.243.130,23	387.341,06	4.421,03	90.861.836,33

Δευτερεύων τομέας πληροφόρησης - γεωγραφικοί τομείς

Η έδρα του Ομίλου και η κύρια χώρα δραστηριοποίησής του είναι η Ελλάδα. Οι περιοχές δραστηριοποίησης της εταιρίας είναι η Ελλάδα, η Αλβανία, η Ρουμανία και τρίτες χώρες.

Οι πωλήσεις του Ομίλου ανά γεωγραφικό τομέα αναλύονται ως εξής:

	1/1 - 31/3/2008	1/1 - 31/3/2007
Πωλήσεις από συνεχιζόμενες δραστηριότητες		
Ελλάδα	13.544.434,11	8.914.356,33
Ρουμανία	1.181.854,96	6.927.615,10
Αλβανία	2.578.171,87	3.086.740,19
Κύπρος	436.453,00	2.847.251,50
Σύνολο από συνεχιζόμενες δραστηριότητες	17.740.913,94	21.775.963,12
Πωλήσεις από διακοπόμενες δραστηριότητες		
Ελλάδα	0,00	0,00
Ρουμανία	0,00	0,00
Αλβανία	10.552,45	13.196,46
Κύπρος	0,00	395.122,28
Σύνολο από διακοπόμενες δραστηριότητες	10.552,45	408.318,74
Γενικό Σύνολο πωλήσεων	17.751.466,39	22.184.281,86

Στη συνέχεια αναλύονται τα μικτά περιθώρια κέρδους ανά τομέα:

	1/1 - 31/3/2008	1/1 - 31/3/2007
Μεικτό αποτέλεσμα εκμετάλλευσης συνεχιζόμενων δραστηριοτήτων		
Ελλάδα	1.431.120,78	1.278.574,65
Ρουμανία	(518.783,41)	682.713,55
Αλβανία	127.684,08	1.180.120,28
Κύπρος	4.141,00	(784.796,74)
Σύνολο συνεχιζόμενων	1.044.162,45	2.356.611,74
Μεικτό αποτέλεσμα εκμετάλλευσης διακοπόμενων δραστηριοτήτων		
Ελλάδα	0,00	0,00
Ρουμανία	0,00	0,00
Αλβανία	(14.640,26)	(14.599,26)
Κύπρος	0,00	376.244,31
Σύνολο διακοπόμενων	(14.640,26)	361.645,05
Γενικό μικτό αποτέλεσμα	1.029.522,19	2.718.256,79

6. Πρόσθετες πληροφορίες και επεξηγήσεις

6.1 Γενικές Πληροφορίες για την εταιρεία και τον Όμιλο

Η ΔΙΕΚΑΤ ΑΤΕ είναι η μητρική εταιρεία του Ομίλου. Ιδρύθηκε το 1976 από τους κ.κ. Μιχαήλ Διονυσίου Κανταρτζόπουλο (50%) και Νικόλαο Κων/νου Τόλη (50%) (ΦΕΚ συστάσεως 1953/16.06.1976), οι οποίοι σήμερα αποτελούν τους βασικούς μετόχους της. Έδρα της εταιρείας, η οποία αποτελεί και το βασικό τόπο διεξαγωγής των εργασιών της είναι ο Δήμος Κρωπίας και συγκεκριμένα η διεύθυνση Κωνσταντινουπόλεως 42. Οι μετοχές της ΔΙΕΚΑΤ ΑΤΕ είναι εισηγμένες στο Χρηματιστήριο Αθηνών από τον Δεκέμβριο του 1994.

Οι ενδιάμεσες οικονομικές καταστάσεις για τη περίοδο που έληξε την 31^η Μαρτίου 2008 (συμπεριλαμβανομένων και των συγκριτικών στοιχείων της περιόδου που έληξε την 31^η Μαρτίου 2007 και της χρήσεως που έληξε την 31η Δεκεμβρίου 2007) εγκρίθηκαν από το Διοικητικό Συμβούλιο την 26η Μαΐου 2008.

6.2 Αντικείμενο Δραστηριοτήτων

Ο Όμιλος δραστηριοποιείται στον τομέα των κατασκευών και ειδικότερα:

α) μέσω της μητρικής εταιρείας στον τομέα κατασκευής έργων υποδομής κινητής τηλεφωνίας καθώς και στον τομέα συντήρησης τεχνικών έργων στην Ελλάδα.

β) μέσω των θυγατρικών εταιρειών ΔΙΕΚΑΤ - ΕΛΛΗΝΙΚΕΣ ΚΑΤΑΣΚΕΥΕΣ ΑΤΕ (κάτοχος πτυχίου 6ης τάξης ΜΕΕΠ) και ΜΕΤΡΑΚ ΑΤΕ (κάτοχο πτυχίου 3ης τάξης ΜΕΕΠ) στον τομέα κατασκευής ιδιωτικών ή δημοσίων έργων, στην Ελλάδα.

γ) μέσω της θυγατρικής εταιρείας ΔΙΕΚΑΤ NDERTIME & KONSTRUKSIONE SH.A, στον τομέα κατασκευής έργων υποδομής κινητής τηλεφωνίας, στον τομέα συντήρησης τεχνικών έργων καθώς και στον τομέα κατασκευής ιδιωτικών και δημοσίων έργων, στην Αλβανία.

δ) μέσω της θυγατρικής εταιρείας ΔΙΕΚΑΤ CONSTRUCT S.A., στον τομέα κατασκευής έργων υποδομής κινητής τηλεφωνίας, στον τομέα συντήρησης τεχνικών έργων καθώς και στον τομέα κατασκευής ιδιωτικών και δημοσίων έργων, στη Ρουμανία.

6.3 Πλαίσιο κατάρτισης οικονομικών καταστάσεων

Οι ενδιάμεσες ενοποιημένες οικονομικές καταστάσεις του Ομίλου του πρώτου τριμήνου του 2008 που καλύπτουν περίοδο από την 1η Ιανουαρίου έως και την 31η Μαρτίου 2008, έχουν συνταχθεί με βάση την αρχή του ιστορικού κόστους όπως αυτή τροποποιείται με την αναπροσαρμογή συγκεκριμένων στοιχείων ενεργητικού και παθητικού σε τρέχουσες αξίες, την αρχή της συνέχισης της δραστηριότητας (going concern) και είναι σύμφωνες με τα Διεθνή Πρότυπα Χρηματοοικονομικής Πληροφόρησης (ΔΠΧΠ) και ειδικότερα σύμφωνες με το Δ.Λ.Π. 34 περί ενδιάμεσων καταστάσεων.

Οι ενδιάμεσες συνοπτικές οικονομικές καταστάσεις δεν περιλαμβάνουν όλες τις πληροφορίες και σημειώσεις που απαιτούνται στις ετήσιες οικονομικές καταστάσεις του Ομίλου της 31ης Δεκεμβρίου 2007 και πρέπει να διαβάζονται σε συνάρτηση με τις οικονομικές καταστάσεις του Ομίλου της 31ης Δεκεμβρίου 2007.

Οι λογιστικές αρχές και οι υπολογισμοί βάσει των οποίων συντάχθηκαν οι οικονομικές καταστάσεις, είναι συνεπείς με αυτές που χρησιμοποιήθηκαν για τη σύνταξη των ετήσιων

οικονομικών καταστάσεων της χρήσης 2007 και έχουν εφαρμοσθεί με συνέπεια σε όλες τις περιόδους που παρουσιάζονται.

Η ετοιμασία των ενδιάμεσων οικονομικών καταστάσεων σύμφωνα με τα ΔΠΧΠ απαιτεί τη χρήση ορισμένων σημαντικών λογιστικών εκτιμήσεων και την άσκηση κρίσης από τη Διοίκηση στη διαδικασία εφαρμογής των λογιστικών αρχών. Σημαντικές παραδοχές από την Διοίκηση για την εφαρμογή των λογιστικών μεθόδων της εταιρείας επισημαίνονται όπου κρίνεται κατάλληλο. Οι εκτιμήσεις και οι κρίσεις στις οποίες προβαίνει η Διοίκηση αξιολογούνται συνεχώς και βασίζονται σε εμπειρικά δεδομένα και άλλους παράγοντες συμπεριλαμβανομένων των προσδοκιών για μελλοντικά γεγονότα που θεωρούνται αναμενόμενα από εύλογες συνθήκες.

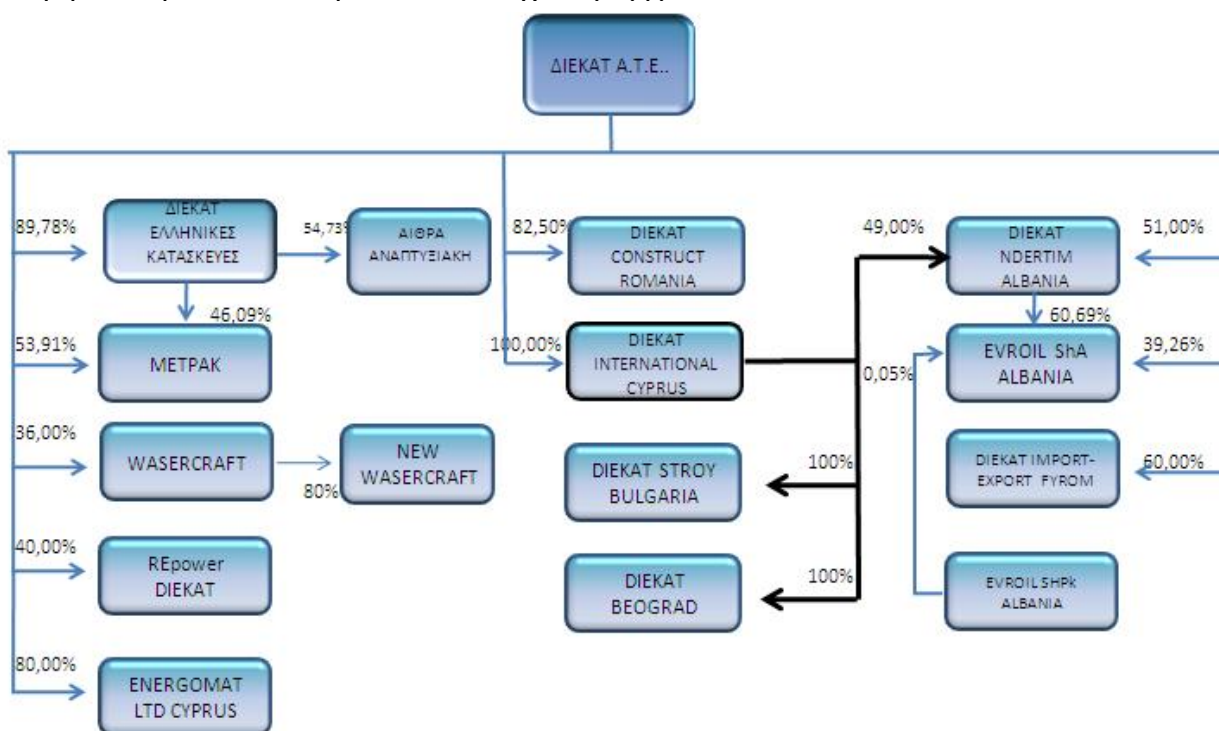
Ο Όμιλος υιοθέτησε όλα τα νέα και αναθεωρημένα Πρότυπα και τις Διερμηνείες οι οποίες εκδόθηκαν από το Συμβούλιο Διεθνών Λογιστικών Προτύπων (IASB) και από την επιτροπή Διερμηνειών των Διεθνών Προτύπων Χρηματοοικονομικής Πληροφόρησης (IFRIC) του Συμβουλίου Διεθνών Λογιστικών Προτύπων (IASB) τα οποία είναι σχετικά με τις δραστηριότητές του και ισχύουν για τη λογιστική περίοδο η οποία αρχίζει την 1η Ιανουαρίου 2008.

6.4 Εποχικότητα

Σύμφωνα με τα Διεθνή Χρηματοοικονομικά Πρότυπα οι δραστηριότητες της εταιρείας δεν επηρεάζονται από εποχικούς ή κυκλικούς παράγοντες.

6.5 Δομή του Ομίλου

Η δομή του Ομίλου κατά την 31/3/2008 έχει ως εξής:



Ειδικότερα με τη μέθοδο της ολικής ενοποίησης συμμετέχουν στον Όμιλο οι κάτωθι εταιρείες:

ΕΠΩΝΥΜΙΑ	ΠΟΣΟΣΤΟ ΣΥΜΜΕΤΟΧΗΣ (ΑΜΕΣΟ ΚΑΙ ΕΜΜΕΣΟ)	ΧΩΡΑ ΕΓΚΑΤΑΣΤΑΣΗΣ	ΜΕΘΟΔΟΣ ΕΝΟΠΙΗΣΗΣ	ΣΧΕΣΗ ΠΟΥ ΥΠΑΓΟΡΕΥΕΙ ΤΗΝ ΕΝΟΠΙΗΣΗ
ΜΕΤΡΑΚ ΑΤΕ	95,29%	ΕΛΛΑΔΑ	Ολική	Το ποσοστό συμμετοχής
ENERGOMAT ENTERPRISES LTD	80,00%	ΚΥΠΡΟΣ	Ολική	Το ποσοστό συμμετοχής
ΔΙΕΚΑΤ ΝΔΕΤΙΜ ΔΗΕ ΚΟΝΣΤΡΥΚΤΙΟΝ ΣΗΑ	100,00%	ΑΛΒΑΝΙΑ	Ολική	Το ποσοστό συμμετοχής
ΕΥΡΟΙΛ ΣΗΑ	99,95%	ΑΛΒΑΝΙΑ	Ολική	Το ποσοστό συμμετοχής
ΔΙΕΚΑΤ ΚΟΝΣΤΡΥΚΤ ΣΑ	82,50%	ΡΟΥΜΑΝΙΑ	Ολική	Το ποσοστό συμμετοχής
ΔΙΕΚΑΤ ΙΝΤΕΡΝΑΤΙΟΝΑΛ ΛΤΔ	100,00%	ΚΥΠΡΟΣ	Ολική	Το ποσοστό συμμετοχής
ΔΙΕΚΑΤ ΔΟΟ ΣΚΟΡΠΕ	60,00%	ΦΥΡΟΜ	Ολική	Το ποσοστό συμμετοχής
ΔΙΕΚΑΤ ΕΛΛΗΝΙΚΕΣ ΚΑΤΑΣΚΕΥΕΣ ΑΤΕ	89,79%	ΕΛΛΑΔΑ	Ολική	Το ποσοστό συμμετοχής
ΑΙΘΡΑ Α.Ε	49,14%	ΕΛΛΑΔΑ	Ολική	Το ποσοστό συμμετοχής. Η θυγατρική εταιρεία ΔΙΕΚΑΤ ΕΛΛΗΝΙΚΕΣ ΚΑΤΑΣΚΕΥΕΣ συμμετέχει κατά 54,73% στο κεφάλαιο της εταιρείας

Με τη μέθοδο της Καθαρής Θέσης ενοποιούνται οι παρακάτω συγγενείς εταιρείες:

ΕΠΩΝΥΜΙΑ	ΠΟΣΟΣΤΟ ΣΥΜΜΕΤΟΧΗΣ (ΑΜΕΣΟ ΚΑΙ ΕΜΜΕΣΟ)	ΧΩΡΑ ΕΓΚΑΤΑΣΤΑΣΗΣ	ΜΕΘΟΔΟΣ ΕΝΟΠΙΗΣΗΣ	ΣΧΕΣΗ ΠΟΥ ΥΠΑΓΟΡΕΥΕΙ ΤΗΝ ΕΝΟΠΙΗΣΗ
ΟΜΙΛΟΣ ΒΑΣΣΕΡΚΡΑΦΤ ΑΕ	36,00%	ΕΛΛΑΔΑ	Καθαρή Θέση	Το ποσοστό συμμετοχής
REPOWER AG-ΔΙΕΚΑΤ ΑΤΕ ΑΕ	40,00%	ΕΛΛΑΔΑ	Καθαρή Θέση	Το ποσοστό συμμετοχής

6.6 Επενδύσεις σε συγγενείς επιχειρήσεις

Στις ατομικές οικονομικές καταστάσεις οι επενδύσεις σε συγγενείς και θυγατρικές επιχειρήσεις, έχουν αποτιμηθεί στο κόστος κτήσης τους, μείον τυχόν προβλέψεις απομείωσης τους. Στις Ενοποιημένες οικονομικές καταστάσεις οι επενδύσεις σε συγγενείς εταιρείες λογίζονται με τη μέθοδο της καθαρής θέσης.

ΠΟΣΑ ΣΕ €

Αρχή περιόδου

Μερίδιο κέρδους/ ζημιάς (μετά φορολογίας και δικαιωμάτων μειοψηφίας) *

Προσθήκες**

Πωλήσεις/ διαγραφές

Υπόλοιπο λήξεως

	Ο ΟΜΙΛΟΣ	
	31/3/2008	31/12/2007
	227.499,08	2.123.185,33
	16.719,75	17.330,45
	7.200,00	309.093,35
	0,00	(2.222.110,05)
	251.418,83	227.499,08

* Αφορά συμφηφισμένο ποσό κέρδους ύψους € 17.612,64 από τον Όμιλο ΒΑΣΣΕΡΚΡΑΦΤ ΑΕ, καθώς και ζημιάς ύψους € 892,89 προερχόμενης από την εταιρεία REPOWER AG – ΔΙΕΚΑΤ ΑΤΕ ΑΕ.

** Αφορά την συμμετοχή σε αύξηση κεφαλαίου στην εταιρεία REPOWER AG – ΔΙΕΚΑΤ ΑΤΕ ΑΕ.

Συνοπτικές χρηματοοικονομικές πληροφορίες για συνδεδεμένες επιχειρήσεις:

Επωνυμία	Χώρα εγκατάστασης	Ενεργητικό	Υποχρεώσεις	Ίδια Κεφάλαια	Έσοδα	Κέρδη / (ζημιές) μετά φόρων και δικαιωμάτων μειωρησίας	Ποσοστό συμμετοχής
31/3/2008							
REPOWER AG - ΔΙΕΚΑΤ ΑΤΕ	Ελλάδα	43.711,57	13.547,09	30.164,48	0,00	(2.232,23)	40,00%
ΟΜΙΛΟΣ ΒΑΣΣΕΡΚΡΑΦΤ Α.Ε.	Ελλάδα	2.043.501,53	1.345.519,69	697.981,84	74.151,12	48.924,00	36,00%
31/12/2007							
REPOWER AG - ΔΙΕΚΑΤ ΑΤΕ	Ελλάδα	2.487,21	26.090,50	(23.603,29)	9.400,00	(20.252,74)	40,00%
ΟΜΙΛΟΣ ΒΑΣΣΕΡΚΡΑΦΤ Α.Ε.	Ελλάδα	2.101.021,09	1.459.065,30	641.955,79	195.600,13	(50.555,65)	36,00%

Οι αξίες με τις οποίες απεικονίζονται οι συγγενείς εταιρείες στις Οικονομικές Καταστάσεις της μητρικής, κατά τις παρουσιαζόμενες περιόδους έχουν ως εξής:

Συγγενής εταιρεία την 31/3/2008	Ποσά σε Ευρώ		
	Κοστος κτήσεως	Προβλέψεις απομείωσης	Αξία απεικόνισης
ΒΑΣΕΚΡΑΦΤ ΑΕ	189.864,00	0,00	189.864,00
REPOWER AG - ΔΙΕΚΑΤ ΑΤΕ	47.200,00	(16.000,00)	31.200,00
	237.064,00	(16.000,00)	221.064,00

Συγγενής εταιρεία την 31/12/2007	Ποσά σε Ευρώ		
	Κοστος κτήσεως	Προβλέψεις απομείωσης	Αξία απεικόνισης
ΒΑΣΕΚΡΑΦΤ ΑΕ	189.864,00	0,00	189.864,00
REPOWER AG - ΔΙΕΚΑΤ ΑΤΕ	40.000,00	(16.000,00)	24.000,00
	229.864,00	(16.000,00)	213.864,00

6.7 Χρηματοοικονομικά στοιχεία διαθέσιμα προς πώληση

Ποσά σε Ευρώ	Ο ΟΜΙΛΟΣ		Η ΕΤΑΙΡΕΙΑ	
	31/3/2008	31/12/2007	31/3/2008	31/12/2007
Υπόλοιπο έναρξης περιόδου	1.954.815,54	3.302.887,76	1.954.815,54	3.302.887,76
Προσθήκες	0,00	0,00	0,00	0,00
Πωλήσεις/ διαγραφές	(531.903,40)	(1.856.278,80)	(531.903,40)	(1.856.278,80)
Προσαρμογή σε εύλογη αξία*	(697.914,35)	508.206,58	(697.914,35)	508.206,58
Υπόλοιπο τέλους περιόδου	724.997,79	1.954.815,54	724.997,79	1.954.815,54
Μη κυκλοφορούν ενεργητικό	724.997,79	1.954.815,54	724.997,79	1.954.815,54
Κυκλοφορούν ενεργητικό	0,00	0,00	0,00	0,00
	724.997,79	1.954.815,54	724.997,79	1.954.815,54

* Πρόκειται για αποτίμηση στην αγοραία αξία για 2.685.177 τεμάχια μετοχών της εισηγμένης στο ΧΑ της εταιρείας "ΜΟΧΛΟΣ Α.Ε.". Το σύνολο των ανωτέρω μετοχών τεμάχια είναι δεσμευμένα για

εξασφάλιση τραπεζικού δανεισμού. Το αποτέλεσμα της προσαρμογής, βάσει των υιοθετημένων λογιστικών αρχών μεταφέρεται απ' ευθείας στα Ίδια Κεφάλαια.

6.8 Απαιτήσεις από κατασκευαστικά συμβόλαια

Τα κατασκευαστικά συμβόλαια του Ομίλου και της Εταιρείας αναλύονται ως εξής:

Ποσά σε Ευρώ	Ο ΟΜΙΛΟΣ		Η ΕΤΑΙΡΕΙΑ	
	31/3/2008	31/12/2007	31/3/2008	31/12/2007
Πραγματοποιηθέντα Έξοδα Συμβολαίων :	66.163.693,18	60.836.377,88	6.000.051,36	5.788.049,64
πλέον: Αναγνωρισμένα κέρδη	14.919.374,56	14.161.277,56	1.031.066,78	1.031.066,78
Μείον Αναγνωρισμένη ζημιά	(1.213.616,52)	(524.852,12)	(183.234,52)	(101.342,59)
Σύνολο Εσόδων από κατασκευαστικά συμβόλαια	79.869.451,22	74.472.803,32	6.847.883,62	6.717.773,83
Σύνολο εξόδων από κατασκευαστικά συμβόλαια που αναγνωρίστηκαν στην περίοδο	5.327.315,30	22.045.213,99	212.001,72	816.261,64
μείον: Αναγνωρισμένη ζημία περιόδου	(688.764,40)	(549.754,43)	(81.891,93)	(101.342,59)
πλέον: Αναγνωρισμένα κέρδη περιόδου	758.097,00	2.565.230,08	0,00	0,00
Σύνολο εσόδων από κατασκευαστικά συμβόλαια που αναγνωρίστηκαν στην περίοδο	5.396.647,90	24.060.689,64	130.109,79	714.919,05

Τα έσοδα και τα έξοδα που αφορούν την κάθε σύμβαση κατασκευής έργων αναγνωρίζονται στα αποτελέσματα της χρήσεως, ανάλογα με το στάδιο ολοκλήρωσης της συμβατικής δραστηριότητας κατά την ημερομηνία κατάρτισης των οικονομικών καταστάσεων. Επομένως το κόστος των έργων που έχει μεν εκτελεστεί, αλλά δεν έχει τιμολογηθεί αντίστοιχα στον πελάτη, καταχωρείται στην κατάσταση αποτελεσμάτων χρήσης μαζί με το αναλογούν συμβατικό κέρδος ή ζημία. Επιπλέον για τα έργα για τα οποία εκτιμήθηκε ότι κατά την ολοκλήρωση τους θα υπάρξει ζημιολόγο αποτέλεσμα, η ζημία αυτή αναγνωρίζεται άμεσα στα αποτελέσματα. Για την αναγνώριση των εσόδων, χρησιμοποιείται η Μέθοδος Ποσοστιαίας Ολοκλήρωσης (Percentage of Completion Method). Το ποσοστό ολοκλήρωσης υπολογίζεται ως εξής: Κόστος μέχρι σήμερα / Συνολικό Εκτιμώμενο Κόστος Έργου.

Η ανάλυση των απαιτήσεων και υποχρεώσεων από κατασκευαστικές συμβάσεις του Ομίλου και της Εταιρείας, έχει ως εξής:

Ποσά σε Ευρώ	Ο ΟΜΙΛΟΣ		Η ΕΤΑΙΡΕΙΑ	
	31/3/2008	31/12/2007	31/3/2008	31/12/2007
Απαίτηση από πελάτες για συμβατικό έργο	6.151.635,36	6.317.987,57	404.501,46	274.391,67
Υποχρέωση προς πελάτες για συμβατικό έργο	(1.151.425,47)	(610.821,43)	0,00	0,00
Σύνολο ληφθέντων προκαταβολών	0,00	0,00	0,00	0,00
Κρατήσεις Πελατών για καλή εκτέλεση				
- Εισπρακτές εντός 12 μηνών	0,00	338.175,12	0,00	0,00
- Εισπρακτές άνω των 12 μηνών	0,00	0,00	0,00	0,00
	0,00	338.175,12	0,00	0,00

6.9 Διακοπόμενες δραστηριότητες

Η Εταιρεία στα πλαίσια αναδιάρθρωσης των δραστηριοτήτων της αποφάσισε τη διακοπή του κλάδου εκμεταλλεύσεως πετρελαιοειδών εγκαταστάσεων. Για το λόγο αυτό, βρίσκεται σε

διαπραγματεύσεις με ενδιαφερόμενους επενδυτές, με στόχο την πώληση της θυγατρικής της, κατά 99,93% (άμεσα - έμμεσα), εταιρείας στην Αλβανία EVROIIL SHA. Επίσης, την 30/10/2007 προέβη στη μεταβίβαση του συνολικού ποσοστού συμμετοχής της στην κατά 100% θυγατρική της εταιρεία στη Μεγάλη Βρετανία PORTLAND BUNKERS INTERNATIONAL LTD, με αντικείμενο την εμπορία και αποθήκευση πετρελαιοειδών.

Το ενεργητικό και οι υποχρεώσεις των διακοπτόμενων δραστηριοτήτων αναλύεται ως εξής:

Ποσά σε Ευρώ

ΕΝΕΡΓΗΤΙΚΟ ΔΙΑΚΟΠΤΟΜΕΝΩΝ ΔΡΑΣΤΗΡΙΟΤΗΤΩΝ

Μη Κυκλοφοριακά Στοιχεία Ενεργητικού

Ενσώματες Ακίνητοποιήσεις
Αναβαλλόμενες φορολογικές απαιτήσεις

Κυκλοφοριακά Περιουσιακά Στοιχεία

Αποθέματα
Πελάτες και Λοιπές Εμπορικές Απαιτήσεις
Λοιπές Απαιτήσεις
Ταμειακά διαθέσιμα και ισοδύναμα

Σύνολο Ενεργητικού

ΥΠΟΧΡΕΩΣΕΙΣ ΔΙΑΚΟΠΤΟΜΕΝΩΝ ΔΡΑΣΤΗΡΙΟΤΗΤΩΝ

Βραχυπρόθεσμες Υποχρεώσεις

Προμηθευτές και λοιπές υποχρεώσεις
Τρέχουσες Φορολογικές Υποχρεώσεις
Λοιπές Βραχυπρόθεσμες Υποχρεώσεις
Σύνολο Βραχυπρόθεσμων Υποχρεώσεων

Σύνολο Υποχρεώσεων

Ο ΟΜΙΛΟΣ	
31/3/2008	31/12/2007
Ποσά εκφρασμένα σε Ευρώ	
9.208.938,16	9.356.126,92
5.434,63	11.102,54
9.214.372,80	9.367.229,46
20.746,25	21.073,34
0,00	1.089,73
706.948,42	716.767,19
2.633,33	3.488,11
730.328,00	742.418,37
9.944.700,80	10.109.647,83
10.831,83	3.401,02
392,67	665,03
1.157,95	354,98
12.382,44	4.421,03
12.382,44	4.421,03

Τα αποτελέσματα των διακοπτόμενων δραστηριοτήτων για τις παρουσιαζόμενες περιόδους, αναλύονται ως εξής:

	Ποσά εκφρασμένα σε Ευρώ	
	1/1 - 31/3/2008	1/1 - 31/3/2007
Πωλήσεις	10.552,45	408.318,74
Κόστος Πωληθέντων	(25.192,71)	(46.673,69)
Μικτό Κέρδος	(14.640,26)	361.645,05
Λοιπά έσοδα εκμετάλλευσης		
Έξοδα διοίκησης	(21.080,20)	(395.768,46)
Λοιπά έξοδα εκμετάλλευσης		
Αποτελέσματα Προ Φόρων Χρηματοδοτικών και επενδυτικών Αποτελεσμάτων	(35.720,46)	(34.123,41)
Χρηματοοικονομικά Έσοδα	36,81	11,96
Χρηματοοικονομικά Έξοδα	(591,97)	(1.169,50)
Κέρδη/(Ζημιές) προ φόρων	(36.275,62)	(35.280,95)
Φόρος εισοδήματος	(5.504,03)	(31,12)
Κέρδη / (Ζημιές) μετά από φόρους από διακοπείσες δραστηριότητες	(41.779,65)	(35.312,07)
Μη συνεχιζόμενες λειτουργίες:		
Κέρδη / (Ζημιές) μετά από φόρους από διακοπείσες δραστηριότητες	0,00	0,00
Κέρδη / (Ζημιές) μετά από φόρους από συνεχιζόμενες και διακοπείσες δραστηριότητες	(41.779,65)	(35.312,07)
Κατανεμημένα σε :		
Μετόχους της μητρικής	(41.758,76)	(35.320,14)
Δικαιώματα μειοψηφίας	(20,89)	8,07
Βασικά Κέρδη / (Ζημιές) ανά Μετοχή	(0,0023)	(0,0020)

6.10 Λοιπά χρηματοοικονομικά αποτελέσματα

Τα λοιπά χρηματοοικονομικά αποτελέσματα αναλύονται ως εξής:

Ποσά σε Ευρώ	Ο ΟΜΙΛΟΣ		Η ΕΤΑΙΡΕΙΑ	
	1/1 - 31/3/2008	1/1 - 31/3/2007	1/1 - 31/3/2008	1/1 - 31/3/2007
Κέρδη/ (ζημιές) από την πώληση χρηματοοικονομικών στοιχείων	(1.546.168,61)	0,00	(1.546.168,61)	0,00
	(1.546.168,61)	0,00	(1.546.168,61)	0,00

Οι ζημιές της περιόδου αναφέρονται στην πώληση 1.564.422 τεμαχίων της εταιρείας Μοχλός Α.Ε.

6.11 Κέρδη / (Ζημίες) ανά μετοχή

	ΟΜΙΛΟΣ		ΕΤΑΙΡΕΙΑ	
	31/3/2008	31/3/2007	31/3/2008	31/3/2007
Κέρδη / (Ζημίες) που αναλογούν στους μετόχους της μητρικής σε Ευρώ	(1.744.089,30)	(268.731,93)	446.311,94	(10.624,42)
Σταθμισμένος μέσος όρος του αριθμού μετοχών	17.894.046	17.894.046	17.894.046	17.894.046
Βασικά κέρδη/(ζημίες) ανά μετοχή (Ευρώ ανά μετοχή)	(0,0975)	(0,0150)	0,0249	(0,0006)

6.12 Εμπράγματα βάρη και ενέχυρα

Την 31/3/2008, υφίστανται τα ακόλουθα βάρη :

- επί των ακινήτων του Ομίλου, εγγραφή προσημείωσης υποθηκών για εξασφάλιση απαιτήσεων που απορρέουν από συμβάσεις δανείων για το συνολικό ποσό των 12.181.000 €

Επίσης, την 31/3/2008, υφίστανται τα ακόλουθα εμπράγματα δικαιώματα ενέχυρου:

- επί των διαθέσιμων προς πώληση χρηματοοικονομικών στοιχείων και συγκεκριμένα επί 2.685.177 μετοχών της εταιρείας ΜΟΧΛΟΣ ΑΕ. υφίσταται ενέχυρο για την κάλυψη κοινοπρακτικού δανείου υπολειπόμενου ποσού 8.512.676,60 €.

6.13 Δεσμεύσεις

Οι δεσμεύσεις της εταιρείας και του Ομίλου αναφορικά με τα κατασκευαστικά συμβόλαια έχουν ως εξής:

	Ο ΟΜΙΛΟΣ		Η ΕΤΑΙΡΕΙΑ	
	31/03/08	31/12/07	31/03/08	31/12/07
<i>Ποσά σε Εύρω</i>				
Δεσμεύσεις από κατασκευαστικά συμβόλαια				
Ανεκτέλεστο υπόλοιπο έργων	12.160.757,30	14.523.914,17	0,00	111.950,36
Χορηγηθείσες εγγυήσεις καλής εκτέλεσης	21.746.971,61	17.816.265,75	9.512.260,41	4.911.929,15

6.14 Ενδεχόμενες απαιτήσεις - υποχρεώσεις

Οι ενδεχόμενες απαιτήσεις και υποχρεώσεις του ομίλου όπως προκύπτουν από δήλωση του Νομικού Συμβούλου έχουν ως εξής:

Ενδεχόμενες υποχρεώσεις

Η σημαντικότερες ενδεχόμενες υποχρεώσεις, αφορούν

α) αγωγές κατά των εταιρειών ΔΙΕΚΑΤ ΑΤΕ και ΜΕΤΡΑΚ ΑΤΕ και κατά κοινοπραξίας στην οποία συμμετέχει η εταιρεία «ΔΙΕΚΑΤ ΕΛΛΗΝΙΚΕΣ ΚΑΤΑΣΚΕΥΕΣ ΑΤΕ» για καταβολή αποζημίωσης και εργατικών διαφορών λόγω ηθικής βλάβης και λόγω αδικοπραξίας όπως αναφέρουν τα σχετικά δικόγραφα, συνολικού ύψους € 350.000,00 για τις οποίες σε περίπτωση ευδοκίμησής τους, οι

τυχόν εκδοθησόμενες πρωτόδικες αποφάσεις θα υπόκειται σε ένδικα μέσα τα οποία οι ως άνω επιχειρήσεις θα εξαντλήσουν προτού υποχρεωθούν να καταβάλλουν τα τυχόν επιδικασθέντα από τα αρμόδια δικαστήρια ποσά.

β) παρεμπίπτουσα αγωγή κατά της εταιρείας ΔΙΕΚΑΤ ΑΤΕ για καταβολή αποζημίωσης σε τρίτους συνολικού ύψους € 325.000, για την οποία σε περίπτωση ευδοκίμησής της, η εκδοθησόμενη πρωτόδικη απόφαση θα υπόκειται σε ένδικα μέσα τα οποία η εταιρεία θα εξαντλήσει προτού υποχρεωθεί να καταβάλλει τυχόν επιδικασθέντα από το δικαστήριο ποσά. Επισημαίνεται ότι η εταιρεία έχει στραφεί αναγωγικά κατά των δικονομικών της εγγυητών.

γ) αγωγή κατά της εταιρείας ΔΙΕΚΑΤ ΕΛΛΗΝΙΚΕΣ ΚΑΤΑΣΚΕΥΕΣ ΑΤΕ για καταβολή αποζημίωσης ηθικής βλάβης συνολικού ύψους € 360.000, για την οποία σε περίπτωση ευδοκίμησής της, η εκδοθησόμενη πρωτόδικη απόφαση θα υπόκειται σε ένδικα μέσα τα οποία η εταιρεία θα εξαντλήσει προτού υποχρεωθεί να καταβάλλει τυχόν επιδικασθέντα από το δικαστήριο ποσά.

Έναντι των ανωτέρω αναφερθέντων ενδεχόμενων υποχρεώσεων η εταιρεία έχει σχηματίσει επαρκείς προβλέψεις.

Ενδεχόμενες απαιτήσεις

1. Δύο αγωγές της εταιρείας «ΔΙΕΚΑΤ ΑΤΕ» κατά προμηθευτού της και δικαστική διεκδίκηση απαιτήσεων συνολικού ποσού €4.000.000
2. Αγωγή της Εταιρείας «ΔΙΕΚΑΤ ΕΛΛΗΝΙΚΕΣ ΚΑΤΑΣΚΕΥΕΣ ΑΤΕ» κατά τεχνικής εταιρείας και δικαστική διεκδίκηση απαίτησης ποσού 700.000 €.

Στην διάρκεια του τριμήνου διεξήχθη προσωρινός Φορολογικός Έλεγχος της Εταιρείας για τις χρήσεις 2005-2006 και 2007, ο οποίος ολοκληρώθηκε το Φεβρουάριο του 2008. Ο έλεγχος καταλόγισε προσαυξήσεις λόγω εμπρόθεσμης καταβολής παρακρατούμενων και επιρριπτόμενων φόρων στην Εταιρεία συνολικού ποσού Ευρώ 752.373,14 και σε επίπεδο Ομίλου 1.088.012,12 Ευρώ .

Η Εταιρεία και ο Όμιλος έχει ήδη σχηματίσει επαρκείς προβλέψεις για τις ανέλεγκτες φορολογικές χρήσεις ύψους 3.010 χιλ.€ σε επίπεδο Εταιρείας και ύψους 3.903 χιλ. € σε επίπεδο Ομίλου.

Οι ανέλεγκτες φορολογικές χρήσεις των εταιρειών του Ομίλου έχουν ως εξής:

Εταιρεία	Ανέλεγκτες Φορολογικές Χρήσεις
ΔΙΕΚΑΤ ΑΤΕ	2002 - 2007
ΔΙΕΚΑΤ ΕΛΛΗΝΙΚΕΣ ΚΑΤΑΣΚΕΥΕΣ ΑΤΕ	2002 - 2007
ΒΑΣΣΕΡΚΡΑΦΤ Α.Ε.	2000 - 2007
ΜΕΤΡΑΚ Α.Ε.	2003 - 2007
ΑΙΘΡΑ ΑΝΑΠΤΥΞΙΑΚΗ ΚΑΤΑΣΚΕΥΑΣΤΙΚΗ ΑΕ	2004 - 2007
REPOWER AG - ΔΙΕΚΑΤ ΑΤΕ Α.Ε.	2004 - 2007

6.15 Αριθμός απασχολούμενου προσωπικού

Ο αριθμός του απασχολούμενου προσωπικού του Ομίλου και της Εταιρίας κατά την παρουσιαζόμενη ημερομηνία αναλύεται ως εξής:

	Ο ΟΜΙΛΟΣ		Η ΕΤΑΙΡΕΙΑ	
	31/3/2008	31/3/2007	31/3/2007	31/3/2007
Μισθωτοί	244	501	123	159
Ημερομίσθιοι	209	264	7	6
	<u>453</u>	<u>765</u>	<u>130</u>	<u>165</u>

6.16 Συναλλαγές με συνδεδεμένα μέρη

Οι παρακάτω συναλλαγές και υπόλοιπα αποτελούν τις συναλλαγές των συνδεδεμένων με τον Όμιλο μερών. Ως συνδεδεμένες εταιρείες, πέραν των εταιρειών του Ομίλου, νοούνται οι επιχειρήσεις που συμμετέχουν με μεγάλο ποσοστό στην μητρική Εταιρεία, οι επιχειρήσεις που ανήκουν στους μεγάλους μετόχους, καθώς και οι επιχειρήσεις τις οποίες ελέγχουν τα μέλη του Δ.Σ., τα διευθυντικά στελέχη της Εταιρείας και κοντινά μέλη της οικογένειάς τους. Οι συναλλαγές μεταξύ των εταιρειών που περιλαμβάνονται στις ενοποιημένες Οικονομικές καταστάσεις του Ομίλου με ολική ενοποίηση απαλείφονται.

ΔΙΕΤΑΙΡΙΚΕΣ ΑΠΑΙΤΗΣΕΙΣ - ΥΠΟΧΡΕΩΣΕΙΣ 31/03/2008																		
ΥΠΟΧΡΕΩΣΗ																		
31/03/2008	ΔΙΕΚΑΤ ΑΤΕ	ΜΕΤΡΑΚ ΑΤΕ	ΔΙΕΚΑΤ ΝΔΕΡΤΙΜ & ΚΟΝΣΤΡΥΚΣΙΟΝ ΣΗΑ	ΕΥΡΟΙΛ ΣΗΑ	ΔΙΕΚΑΤ ΚΟΝΣΤΡΥΚΤ	ΔΙΕΚΑΤ ΙΝΤΕΡΝΑΤΙΟΝΑΛ ΛΤΔ	ΔΙΕΚΑΤ ΔΟΟ ΣΚΟΠ.ΙΕ	ΔΙΕΚΑΤ ΕΛΛΗΝΙΚΕΣ ΚΑΤΑΣΚΕΥΕΣ ΑΤΕ	ΒΑΣΣΕΡΚΡΑΦΤ ΑΕ	ΝΟΥ ΒΑΣΣΕΡΚΡΑΦΤ ΟΕ	ΕΝΕΡΓΟΜΑΤ ΛΤΔ	ΑΙΘΡΑ ΑΕ	REPOWER AG - ΔΙΕΚΑΤ ΑΤΕ	Κ/ΣΙΑ ΔΕΚ - ΘΗΤΑ ΙΝΤΕΡΚΑΤ	С.Ρ.Ι. Α.Ε.	ΜΠΑΚΑΡΑ ΕΛΛΑΣ ΕΠΕ	ΝΕΑ ΓΗ Α.Ε.	ΣΥΝΟΛΑ
					647.473,82			1.771.243,72	691.749,47	777,00	9.650,73	1.243,20	621,60					3.122.759,54
														1.450.872,50				1.450.872,50
				223.227,57														223.227,57
																		0,00
	1.753.917,00																	1.753.917,00
	2.512.343,00		274.412,00		323.655,00													3.110.410,00
																		0,00
		889.663,63	183.461,12									113.971,10		3.539.370,21				4.726.466,06
																		0,00
	422.706,36																	422.706,36
	644.772,51																	644.772,51
																		0,00
																		0,00
																		0,00
																		0,00
																		0,00
		141,63																141,63
																		0,00
																		0,00
																		0,00
	5.333.880,50	889.663,63	457.873,12	223.227,57	971.128,82	0,00		1.771.243,72	691.749,47	777,00	9.650,73	115.214,30	621,60	4.990.242,71	0,00	0,00	0,00	15.455.273,17

		ΔΙΕΤΑΙΡΙΚΕΣ ΑΠΑΙΤΗΣΕΙΣ - ΥΠΟΧΡΕΩΣΕΙΣ 31/12/2007																
		ΥΠΟΧΡΕΩΣΗ																
31/12/2007		ΔΙΕΚΑΤ ΑΤΕ	ΜΕΤΡΑΚ ΑΤΕ	ΔΙΕΚΑΤ ΝΔΕΡΤΙΜ & ΚΟΝΣΤΡΥΚΣΙΟΝ ΣΗΑ	ΕΥΡΟΙΛ ΣΗΑ	ΔΙΕΚΑΤ CONSTRUCT	ΔΙΕΚΑΤ INTERNATIONAL LTD	ΔΙΕΚΑΤ DOO SKOPJE	ΕΛΛΗΝΙΚΕΣ ΚΑΤΑΣΚΕΥΕΣ ΑΤΕ	ΒΑΣΣΕΡΚΡΑΦΤ ΑΕ	ΒΑΣΣΕΡΚΡΑΦΤ & ΣΙΑ ΟΕ	ENERGOMAT LTD	ΑΙΟΡΑ ΑΕ	REPOWER AG - ΔΙΕΚΑΤ ΑΤΕ	Κ/ΣΙΑ ΔΕΚ - ΘΗΤΑ ΙΝΤΕΡΚΑΤ C.P.I. A.E.	ΜΠΑΚΑΡΑ ΕΛΛΑΣ ΕΠΙΕ	ΣΥΝΟΛΑ	
Α Π Α Ι Τ Η Σ Η	Ποσό σε Ευρώ																	
	ΔΙΕΚΑΤ ΑΤΕ			25.876,88	47.221,60	296.443,57			1.814.258,92			385.131,68	393.813,32	2.164,40				2.964.910,37
	ΜΕΤΡΑΚ ΑΤΕ														1.450.672,50			1.450.672,50
	ΔΙΕΚΑΤ ΝΔΕΡΤΙΜ & ΚΟΝΣΤΡΥΚΣΙΟΝ ΣΗΑ				200.687,94													200.687,94
	ΕΥΡΟΙΛ ΣΗΑ																	0,00
	ΔΙΕΚΑΤ CONSTRUCT	1.411.774,09																1.411.774,09
	ΔΙΕΚΑΤ INTERNATIONAL LTD	581.911,10		311.040,98														892.952,08
	ΔΙΕΚΑΤ DOO SKOPJE																	0,00
	ΔΙΕΚΑΤ ΕΛΛΗΝΙΚΕΣ ΚΑΤΑΣΚΕΥΕΣ ΑΤΕ		893.163,63										1.239.383,01		5.034.516,07			7.167.062,71
	ΒΑΣΣΕΡΚΡΑΦΤ ΑΕ																	0,00
	ΒΑΣΣΕΡΚΡΑΦΤ & ΣΙΑ ΟΕ																	0,00
	ENERGOMAT LTD	1.029.000,00																1.029.000,00
	ΑΙΟΡΑ ΑΕ																	0,00
	REPOWER AG - ΔΙΕΚΑΤ ΑΤΕ																	0,00
	Κ/ΣΙΑ ΔΕΚ ΘΗΤΑ ΙΝΤΕΡΚΑΤ																	0,00
	C.P.I. A.E.		219,59															219,59
ΜΠΑΚΑΡΑ ΕΛΛΑΣ ΕΠΙΕ		3.501,42															3.501,42	
ΣΥΝΟΛΑ	3.026.406,20	893.163,63	336.917,86	247.909,54	296.443,57	0,00	0,00	1.814.258,92	0,00	0,00	0,00	385.131,68	1.633.196,33	2.164,40	6.485.188,57	0,00	0,00	15.120.780,70

ΔΙΕΤΑΙΡΙΚΕΣ ΠΩΛΗΣΕΙΣ ΑΓΟΡΕΣ 1/1 - 31/03/2008																		
ΑΓΟΡΑΣΤΗΣ																		
31/3/2008	ΔΙΕΚΑΤ ΑΤΕ	ΜΕΤΡΑΚ ΑΤΕ	ΔΙΕΚΑΤ ΝΔΕΡΤΙΝ & ΚΟΝΣΤΡΟΥΚΣΟΝ ΣΗΑ	ΕΥΡΟΙΛ ΣΗΑ	ΔΙΕΚΑΤ CONSTRUCT	ΔΙΕΚΑΤ INTERNATIONAL LTD	ΔΙΕΚΑΤ ΔΟΟ ΣΚΟΠ.Ε	ΔΙΕΚΑΤ ΕΛΛΗΝΙΚΕΣ ΚΑΤΑΣΚΕΥΕΣ ΑΤΕ	ΒΑΣΣΕΡΚΡΑΦΤ ΑΕ	ΒΑΣΣΕΡΚΡΑΦΤ & ΣΙΑ ΟΕ	ENERGOMAT LTD	ΑΙΘΡΑ ΑΕ	REPOWER AG- ΔΙΕΚΑΤ ΑΤΕ	Κ/ΕΙΑ ΔΕΚ - ΘΗΤΑ ΙΝΤΕΡΚΑΤ	С.Р.Ι. Α.Ε.	ΜΠΑΚΑΡΑ ΕΛΛΑΣ ΕΠΕ	ΝΕΑ ΤΗ Α.Ε.	ΣΥΝΟΛΑ
ΔΙΕΚΑΤ ΑΤΕ		310,80	47.280,24	7.096,00	29.375,00			61.276,17					621,60					145.959,81
ΜΕΤΡΑΚ ΑΤΕ																		0,00
ΔΙΕΚΑΤ ΝΔΕΡΤΙΝ																		0,00
ΕΥΡΟΙΛ ΣΗΑ			10.552,45															10.552,45
ΔΙΕΚΑΤ CONSTRUCT																		0,00
ΔΙΕΚΑΤ INTERNATIONAL LTD																		0,00
ΔΙΕΚΑΤ ΔΟΟ ΣΚΟΠ.Ε																		0,00
ΔΙΕΚΑΤ ΕΛΛΗΝΙΚΕΣ ΚΑΤΑΣΚΕΥΕΣ ΑΤΕ			506.111,12															506.111,12
ΒΑΣΣΕΡΚΡΑΦΤ ΑΕ																		0,00
ΒΑΣΣΕΡΚΡΑΦΤ & ΣΙΑ ΟΕ																		0,00
ENERGOMAT LTD																		0,00
ΑΙΘΡΑ ΑΕ																		0,00
REPOWER AG-ΔΙΕΚΑΤ ΑΤΕ																		0,00
Κ/ΕΙΑ ΔΕΚ ΘΗΤΑ ΙΝΤΕΡΚΑΤ																		0,00
С.Р.Ι. Α.Ε.	141,63																	141,63
ΜΠΑΚΑΡΑ ΕΛΛΑΣ ΕΠΕ																		0,00
ΝΕΑ ΤΗ Α.Ε.																		0,00
ΣΥΝΟΛΑ	141,63	310,80	563.943,81	7.096,00	29.375,00	0,00	0,00	61.276,17	0,00	0,00	0,00	0,00	621,60	0,00	0,00	0,00	0,00	662.765,01

ΔΙΕΤΑΡΙΚΕΣ ΠΟΛΥΧΡΕΙΣ ΑΓΟΡΕΣ 1/1 - 31/03/2007																				
Όσοι σε Ευρώ		ΑΤΟΡΑΣΤΗΣ																		
31/3/2007	ΔΙΕΚΑΤ ΑΤΕ	ΜΕΤΡΑΚ ΑΤΕ	ΔΙΕΚΑΤ ΝΔΕΡΤΙΝ	ΕΥΡΟΙΛ ΣΗΑ	ΔΙΕΚΑΤ CONSTRUCT	ΔΙΕΚΑΤ INTERNATIONAL LTD	PORTLAND BUNKERS INT.	ΔΙΕΚΑΤ DOO SKOPJE	ΔΙΕΚΑΤ ΕΛΛΗΝΙΚΕΣ ΚΑΤΑΣΚΕΥΕΣ ΑΤΕ	ΔΙΕΚΑΤ ΕΝΕΡΓΕΙΑ - ΤΙΤΑΝΗ	ΔΙΕΚΑΤ ΑΖΙΤΕ	ΑΙΘΡΑ ΑΕ	REPOWER AG - ΔΙΕΚΑΤ ΑΤΕ	Κ/ΣΙΑ ΔΕΚ - ΘΗΤΑ ΙΝΤΕΡΚΑΤ	ΙΚΑΡΟΣ ΑΕ	ΒΑΣΣΕΡΚΡΑ ΦΤ ΑΕ	INSCUT SA	C.P.I. A.E.	ΜΠΑΚΑΡΑ ΕΛΛΑΣ ΕΠΕ	ΣΥΝΟΛΑ
				35.520,00			0,00		61.684,29											97.204,29
	ΔΙΕΚΑΤ ΑΤΕ																			0,00
	ΜΕΤΡΑΚ ΑΤΕ																			0,00
	ΔΙΕΚΑΤ ΝΔΕΡΤΙΝ																			0,00
	ΕΥΡΟΙΛ ΣΗΑ																			0,00
	ΔΙΕΚΑΤ CONSTRUCT																			0,00
Π	ΔΙΕΚΑΤ INTERNATIONAL LTD																			0,00
Ω	PORTLAND BUNKERS INT.																			0,00
Α	ΔΙΕΚΑΤ DOO SKOPJE																			0,00
Η	ΔΙΕΚΑΤ ΕΛΛΗΝΙΚΕΣ ΚΑΤΑΣΚΕΥΕΣ ΑΤΕ									325.000,00										325.000,00
Τ	ΔΙΕΚΑΤ ΕΝΕΡΓΕΙΑ ΤΙΤΑΝΗ																			0,00
Η	ΔΙΕΚΑΤ ΑΖΙΤΕ																			0,00
Σ	ΑΙΘΡΑ ΑΕ																			0,00
	REPOWER AG ΔΙΕΚΑΤ ΑΤΕ																			0,00
	Κ/ΣΙΑ ΔΕΚ ΘΗΤΑ ΙΝΤΕΡΚΑΤ																			0,00
	ΙΚΑΡΟΣ ΑΕ																			0,00
	ΒΑΣΣΕΡΚΡΑ ΦΤ ΑΕ																			0,00
	INSCUT SA	3.439,00			155.455,00															158.894,00
	C.P.I. A.E.	25,06																		25,06
	ΜΠΑΚΑΡΑ ΕΛΛΑΣ ΕΠΕ	990,00																		990,00
	ΣΥΝΟΛΑ	4.454,06	0,00	0,00	35.520,00	155.455,00	0,00	0,00	0,00	61.684,29	325.000,00	0,00	0,00	0,00	0,00	0,00	0,00	0,00	0,00	582.113,35

Οι συναλλαγές των συνδεμένων μερών, συμπεριλαμβανομένων των μελών Δ.Σ. και των διευθυντικών στελεχών με την Εταιρεία και τον Όμιλο αναλύονται ως εξής:

Πωλήσεις αγαθών και υπηρεσιών

	Ο ΟΜΙΛΟΣ		Η ΕΤΑΙΡΕΙΑ	
	31/3/2008	31/3/2007	31/3/2008	31/3/2007
Μητρική	0,00	0,00	0,00	0,00
Θυγατρικές	0,00	0,00	145.959,81	97.204,29
Συγγενείς	0,00	325.000,00	0,00	0,00
Μέλη ΔΣ και διευθυντικά στελέχη	0,00	0,00	0,00	0,00
Κοινοπραξίες	0,00	0,00	0,00	0,00
Λοιπά συνδεμένα μέρη	0,00	0,00	0,00	0,00
Σύνολο	0,00	325.000,00	145.959,81	97.204,29

Αγορές αγαθών και υπηρεσιών

	Ο ΟΜΙΛΟΣ		Η ΕΤΑΙΡΕΙΑ	
	31/3/2008	31/3/2007	31/3/2008	31/3/2007
Μητρική	0,00	0,00	0,00	0,00
Θυγατρικές	0,00	0,00	0,00	3.439,00
Συγγενείς	0,00	0,00	0,00	0,00
Μέλη ΔΣ και διευθυντικά στελέχη	0,00	0,00	0,00	0,00
Κοινοπραξίες	0,00	0,00	0,00	0,00
Λοιπά συνδεμένα μέρη	141,63	-973,94	141,63	-973,94
Σύνολο	141,63	-973,94	141,63	2.465,06

Αμοιβές ΔΣ και μισθοδοσία

	Ο ΟΜΙΛΟΣ		Η ΕΤΑΙΡΕΙΑ	
	31/3/2008	31/3/2007	31/3/2008	31/3/2007
Μητρική	0,00	0,00	0,00	0,00
Θυγατρικές	0,00	0,00	0,00	0,00
Συγγενείς	0,00	0,00	0,00	0,00
Μέλη ΔΣ και διευθυντικά στελέχη	18.424,59	23.053,86	6.574,59	23.053,86
Κοινοπραξίες	0,00	0,00	0,00	0,00
Λοιπά συνδεμένα μέρη	0,00	0,00	0,00	0,00
Σύνολο	18.424,59	23.053,86	6.574,59	23.053,86

Δάνεια προς συνδεμένα μέρη

	Ο ΟΜΙΛΟΣ		Η ΕΤΑΙΡΕΙΑ	
	31/3/2008	31/3/2007	31/3/2008	31/3/2007
Μητρική	0,00	0,00	0,00	0,00
Θυγατρικές	0,00	0,00	262.954,00	1.220.594,98
Συγγενείς	0,00	1.845.970,44	0,00	478.835,02
Μέλη ΔΣ και διευθυντικά στελέχη	0,00	0,00	0,00	0,00
Κοινοπραξίες	0,00	0,00	0,00	0,00
Λοιπά συνδεμένα μέρη	0,00	0,00	0,00	0,00
Σύνολο	0,00	1.845.970,44	262.954,00	1.699.430,00

Δάνεια από συνδεμένα μέρη

	Ο ΟΜΙΛΟΣ		Η ΕΤΑΙΡΕΙΑ	
	31/3/2008	31/3/2007	31/3/2008	31/3/2007
Μητρική	0,00	0,00	0,00	0,00
Θυγατρικές	0,00	0,00	1.228.194,64	11.785.935,59
Συγγενείς	0,00	0,00	0,00	0,00
Μέλη ΔΣ και διευθυντικά στελέχη	0,00	0,00	0,00	0,00
Κοινοπραξίες	0,00	0,00	0,00	0,00
Λοιπά συνδεμένα μέρη	0,00	0,00	0,00	0,00
Σύνολο	0,00	0,00	1.228.194,64	11.785.935,59

Εγγυήσεις προς συνδεδεμένα μέρη

	Ο ΟΜΙΛΟΣ		Η ΕΤΑΙΡΕΙΑ	
	31/3/2008	31/3/2007	31/3/2008	31/3/2007
Μητρική	0,00	0,00	0,00	0,00
Θυγατρικές	0,00	0,00	0,00	1.072.667,25
Συγγενείς	0,00	90.000,00	0,00	90.000,00
Μέλη ΔΣ και διευθυντικά στελέχη	0,00	0,00	0,00	0,00
Κοινοπραξίες	0,00	0,00	0,00	0,00
Λοιπά συνδεδεμένα μέρη	0,00	0,00	0,00	0,00
Σύνολο	0,00	90.000,00	0,00	1.162.667,25

Υπόλοιπα τέλους χρήσεως από αμοιβές ΔΣ και μισθοδοσία

	Ο ΟΜΙΛΟΣ		Η ΕΤΑΙΡΕΙΑ	
	31/3/2008	31/12/2007	31/3/2008	31/12/2007
Μητρική	0,00	0,00	0,00	0,00
Θυγατρικές	0,00	0,00	0,00	0,00
Συγγενείς	0,00	0,00	0,00	0,00
Μέλη ΔΣ και διευθυντικά στελέχη	21.010,29	26.877,95	9.575,22	16.349,50
Κοινοπραξίες	0,00	0,00	0,00	0,00
Λοιπά συνδεδεμένα μέρη	0,00	0,00	0,00	0,00
Σύνολο	21.010,29	26.877,95	9.575,22	16.349,50

Υπόλοιπα απαιτήσεων τέλους χρήσεως από πωλήσεις αγαθών και υπηρεσιών

	Ο ΟΜΙΛΟΣ		Η ΕΤΑΙΡΕΙΑ	
	31/3/2008	31/12/2007	31/3/2008	31/12/2007
Μητρική	0,00	0,00	0,00	0,00
Θυγατρικές	0,00	0,00	2.211.945,94	47.221,60
Συγγενείς	0,00	2.164,40	0,00	2.164,40
Μέλη ΔΣ και διευθυντικά στελέχη	0,00	0,00	0,00	0,00
Κοινοπραξίες	4.384.857,20	4.370.908,74	0,00	0,00
Λοιπά συνδεδεμένα μέρη	0,00	0,00	0,00	0,00
Σύνολο	4.384.857,20	4.373.073,14	2.211.945,94	49.386,00

Υπόλοιπα τέλους χρήσεως από εγγυήσεις

	Ο ΟΜΙΛΟΣ		Η ΕΤΑΙΡΕΙΑ	
	31/3/2008	31/12/2007	31/3/2008	31/12/2007
Μητρική	0,00	0,00	0,00	0,00
Θυγατρικές	0,00	0,00	16.155.940,57	14.348.300,22
Συγγενείς	0,00	0,00	0,00	0,00
Μέλη ΔΣ και διευθυντικά στελέχη	0,00	0,00	0,00	0,00
Κοινοπραξίες	0,00	0,00	0,00	0,00
Λοιπά συνδεδεμένα μέρη	1.813.050,00	1.863.050,00	1.813.050,00	1.863.050,00
Σύνολο	1.813.050,00	1.863.050,00	17.968.990,57	16.211.350,22

Εισπρακτέα

	Ο ΟΜΙΛΟΣ		Η ΕΤΑΙΡΕΙΑ	
	31/3/2008	31/12/2007	31/3/2008	31/12/2007
Μητρική	0,00	0,00	0,00	0,00
Θυγατρικές	0,00	0,00	9.650,73	2.502.028,40
Συγγενείς	0,00	0,00	0,00	0,00
Μέλη ΔΣ και διευθυντικά στελέχη	0,00	0,00	0,00	0,00
Κοινοπραξίες	605.385,51	0,00	0,00	0,00
Λοιπά συνδεδεμένα μέρη	0,00	0,00	692.526,47	0,00
Σύνολο	605.385,51	0,00	702.177,20	2.502.028,40

Πληρωτέα

	Ο ΟΜΙΛΟΣ		Η ΕΤΑΙΡΕΙΑ	
	31/3/2008	31/12/2007	31/3/2008	31/12/2007
Μητρική	0,00	0,00	0,00	0,00
Θυγατρικές	0,00	0,00	2.433.683,61	2.639.102,44
Συγγενείς	0,00	0,00	0,00	0,00
Μέλη ΔΣ και διευθυντικά στελέχη	0,00	0,00	0,00	0,00
Κοινοπραξίες	0,00	0,00	0,00	0,00
Λοιπά συνδεδεμένα μέρη	422.847,99	3.721,01	422.847,99	3.721,01
Σύνολο	422.847,99	3.721,01	2.856.531,60	2.642.823,45

Στον παρακάτω πίνακα παρατίθεται ανάλυση του υπολοίπου «Απαιτήσεις της Εταιρείας από Διευθυντικά Στελέχη και Μέλη της Διοίκησης» σε επίπεδο Εταιρείας και Ομίλου, κατά οφειλέτη και ιδιότητα, αναφέροντας το είδος της απαίτησης που στην συγκεκριμένη περίπτωση αφορά προκαταβολές μισθοδοσίας προσωπικού που αμείβεται με Αποδείξεις Παροχής Υπηρεσιών.

Συναλλαγές και αμοιβές μελών Διοικήσεως και διευθυντικών στελεχών

Ποσά σε Ευρώ

Μισθοί, εργασιακές παροχές και λοιπές αμοιβές μελών Δ.Σ.

Μισθοί και λοιπές εργασιακές παροχές διευθυντικών στελεχών

Αμοιβές μελών Δ.Σ. εγκεκριμένες από Γεν. Συνελεύσεις

Απολείψεις μελών Δ.Σ. από κέρδη χρήσεως εγκεκριμένες από Γ.Σ.

Σύνολο:

Ο ΟΜΙΛΟΣ		Η ΕΤΑΙΡΕΙΑ	
31/3/2008	31/3/2007	31/3/2008	31/3/2007
0,00	0,00	0,00	0
18.294,59	23.053,86	6.574,59	23.053,86
0,00	0,00	0,00	0
0,00	0,00	0,00	0
18.294,59	23.053,86	6.574,59	23.053,86

Απαιτήσεις από μέλη της Διοίκησης και διευθυντικά στελέχη

Ποσά σε Ευρώ

Απαιτήσεις από χορηγηθέντα δάνεια

Λοιπές απαιτήσεις

Ο ΟΜΙΛΟΣ		Η ΕΤΑΙΡΕΙΑ	
31/3/2008	31/12/2007	31/3/2008	31/12/2007
0,00	0,00	0,00	0,00
0,00	0,00	0,00	0,00
0,00	0,00	0,00	0,00

Υποχρεώσεις προς μέλη της Διοίκησης και διευθυντικά στελέχη

Ποσά σε Ευρώ

Υποχρεώσεις από χορηγηθέντα δάνεια

Υποχρεώσεις από μισθούς, εργασιακές παροχές και λοιπές αμοιβές

Υποχρεώσεις από αμοιβές Δ.Σ. εγκεκριμένες από Γεν.Συνελεύσεις

Υποχρεώσεις από απολείψεις κερδών μελών Δ.Σ. εγκεκριμένες από Γ.Σ.

Ο ΟΜΙΛΟΣ		Η ΕΤΑΙΡΕΙΑ	
31/3/2008	31/12/2007	31/3/2008	31/12/2007
0,00	0,00	0,00	0,00
21.010,29	26.877,95	9.575,22	16.349,50
0,00	0,00	0,00	0,00
0,00	0,00	0,00	0,00
21.010,29	26.877,95	9.575,22	16.349,50

Δεν έχουν χορηγηθεί δάνεια σε μέλη του Δ.Σ. ή σε λοιπά διευθυντικά στελέχη του Ομίλου (και τις οικογένειές τους).

6.17 Γεγονότα μετά την ημερομηνία του ισολογισμού

Πέρα των ήδη αναφερθέντων γεγονότων, δεν υπάρχουν μεταγενέστερα των οικονομικών καταστάσεων γεγονότα, τα οποία να αφορούν είτε τον Όμιλο είτε την Εταιρεία, στα οποία επιβάλλεται αναφορά από τα Διεθνή Πρότυπα Χρηματοοικονομικής Πληροφόρησης.

Κορωπί, 26 Μαΐου 2008

Ο ΠΡΟΕΔΡΟΣ ΤΟΥ Δ.Σ.

Ο ΑΝΤΙΠΡΟΕΔΡΟΣ ΤΟΥ Δ.Σ.

ΟΙΚΟΝΟΜΙΚΟΣ ΔΙΕΥΘΥΝΤΗΣ

ΜΙΧΑΗΛ ΚΑΝΤΑΡΤΖΟΠΟΥΛΟΣ

ΝΙΚΟΛΑΟΣ ΤΟΛΗΣ

ΕΜΜΑΝΟΥΗΛ ΣΤΕΦΑΝΑΚΗΣ

(Α.Δ.Τ. Ρ698709)

(Α.Δ.Τ. Σ052617)

(Α.Δ.Τ.ΑΕ 577937)

Βεβαιώνεται ότι οι παραπάνω επεξηγηματικές σημειώσεις που αποτελούνται από 28 σελίδες και αφορούν τις ενδιάμεσες Οικονομικές καταστάσεις για την τρίμηνη περίοδο 1/1-31/03/2008 είναι αυτές που αναφέρονται στην «Έκθεση επισκόπησης ενδιάμεσης οικονομικής πληροφόρησης» που αναφέρεται στην παραπάνω τρίμηνη περίοδο και χορήγησα με ημερομηνία 29.05.2008.

Αθήνα 29/ Μαΐου / 2008



Ο Ορκωτός Ελεγκτής – Λογιστής

Βαρδάνης Γ. Πανάρετος

Α.Μ./ Σ.Ο.Ε.Α. 15601